

apertado. O fogão está agora pronto para ser usado.

5. UTILIZAÇÃO DO APARELHO DE GÁS

- 5.1 O aparelho deve estar apoiado numa superfície firme e plana ao ser utilizado.
- 5.2 Rode o botão de regulação no sentido contrário ao dos ponteiros do relógio (2) e acenda imediatamente o combustor (premindo o botão de ignição (5) nos casos standard).
- 5.3 Ajuste a chama rodando o botão de regulação (2).
- 5.4 O aparelho só deve ser utilizado quando estiver perfeitamente na vertical. Nunca mude de posição um aparelho aceso. A chama pode apresentar aspecto tremulante antes do aparelho estar quente, ou quando este é movido de forma demasiado violenta.
- 5.5 Após a utilização verifique se a válvula está completamente fechada (rodando ao máximo o botão de regulação no sentido dos ponteiros do relógio).
- 5.6 Deverá ser guardada uma distância conveniente de materiais passíveis de combustão. A distância do tecto deverá ser de pelo menos 500 mm e da parede de pelo menos 500 mm, em **CASO CONTRÁRIO** há risco de incêndio.

6. MUDANÇA DO RESERVATÓRIO DE GÁS

- 6.1 Feche a válvula completamente. Assegure-se de que a chama está extinta e que não se encontra próximo de qualquer outra chama. O reservatório de gás deve ser mudado no exterior, longe de outras pessoas. Desenrosque o reservatório da válvula e mude o anel-O, que veda o fogão, se estiver danificado ou gasto. Evite enroscar enviesadamente, ajustando a válvula com precisão à rosca do reservatório de gás, utilizando apenas força manual, de acordo com a descrição no ponto 4.

7. MANUTENÇÃO (figura 3)

- 7.1 Se a pressão do gás baixar por qualquer razão, ou não for possível acendê-lo, verifique se existe gás no reservatório (3). Se de facto houver, assegure-se de que a embocadura (10) não está entupida.
- 7.2 **Limpeza da embocadura.** Feche o botão de regulação completamente (2) e desenrosque o reservatório de gás (3).
- 7.3 Desaparafuse os dois parafusos pequenos (7) no lado do fogão e levante a parte do combustor (4) cuidadosamente a partir do corpo da válvula.
- 7.4 Desaperte a embocadura (9) separando-a da válvula com uma chave em U de 6 mm.
- 7.5 Limpe a embocadura soprando através do orifício frontal. Não use agulhas nem objectos similares para limpar a embocadura, pois podem danificar o orifício, tornando perigosa a utilização do aparelho.
- 7.6 Volte a colocar a embocadura enroscando-a cuidadosamente, de forma a vedar a junção por completo. Ligue de novo o reservatório de gás, segundo a descrição no ponto 4. Para maior segurança, verifique a junção através de água quente com sabão. A junção não está suficientemente vedada se se formarem bolas de sabão.
- 7.7 Empurre a parte do combustor (4) no sentido do corpo da válvula e fixe-a com os dois parafusos pequenos(7).

8. CONTROLE E MANUTENÇÃO

- 8.1 Verifique sempre se a anilha vedante está bem colocada e em boas condições. Faça isto sempre antes de montar o aparelho de gás. Substitua a anilha se estiver deteriorada ou gasta.
- 8.2 Há anéis-O novos à venda no revendedor mais próximo.
9. **ASSISTÊNCIA TÉCNICA E REPARAÇÃO**
- 9.1 Se não conseguir rectificar qualquer avaria através das presentes instruções deve entregar o aparelho ao seu revendedor.
- 9.2 Não tente fazer operações de manutenção ou de reparação que não venham prescritas nas instruções.
- 9.3 Não introduza modificações no aparelho, a fim de não tornar perigosa a sua utilização.

10. PEÇAS SOBRESSELENTES E ACESSÓRIAS

- 10.1 Use apenas as peças sobresselentes e acessórios originais da marca Primus. Proceda com cuidado ao montar peças sobresselentes e acessórios, evitando pegar em peças quentes.
- 10.2 Troca de reservatórios: Use apenas reservatórios de gás Primus, contendo a mistura de gás propano/ butano 2206, 2202, 2207 própria para este aparelho.
- 10.3 Peças sobresselentes
734350 Embocadura
732440 Anel-O
(732110 Botão de Ignição, 321483)
Como acessório opcional existe um Suporte para Reservatórios de Gás 721171 (estabilidade extra).
- 10.4 Se tiver dificuldade em encontrar peças sobresselentes ou acessórios comunique com o distribuidor no seu país, veja em: www.primus.se



3214

PRIMUS
Express Stove



3214 PRIMUS Express, Stove

INSTRUCTIONS FOR USE

Design and Quality Primus AB Sweden

Tel: +46 8 564 842 30

www.primus.se

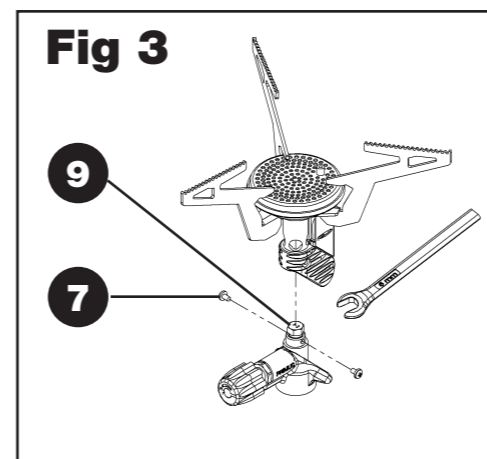
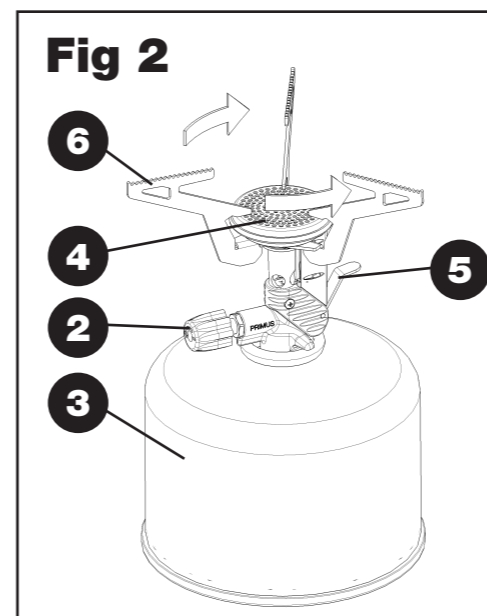
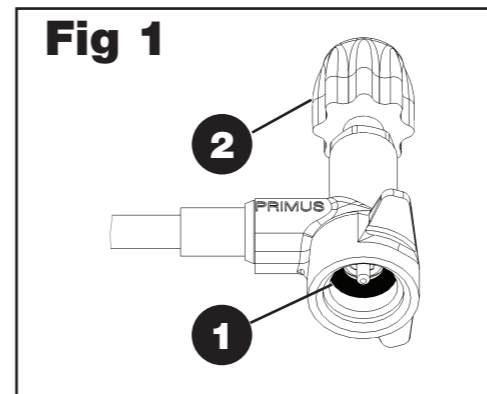
CE -0845-09

ID: 845BS-0033



Primus was here!

Where have you been?
www.primus.se



IMPORTANT: Read these instructions carefully and familiarize yourself with the product before fitting the appliance to the LP Gas cartridge. Review the instructions periodically to maintain awareness. Retain these instructions for future reference.

USE OUTDOORS ONLY!

NEVER cover the stove (gas cartridge) with wind shields, rocks or similar which may cause "over heating" and damage the stove and cartridge. Overheating a gas cartridge by this means is highly dangerous.

1. INTRODUCTION

- 1.1 This appliance shall be used exclusively with Primus Propane/Butane/Isobutane mix cartridges 2206, 2202 and 2207.
- 1.2 It may be hazardous to attempt to fit other types of gas cartridges.
- 1.3 Gas consumption: 160 g/h / 2.2 kW on butane at a pressure of 1 bar.
198 g/h / 8600 Btu/h on butane at a pressure of 1.45 bar.
- 1.4 Jet nipple: 0.32 mm, 734350.
- 1.5 This gas appliance conforms to the provisions of EN521/ANSI Z21.72-2000/CSA 11.2-2000.

2. SAFETY INFORMATION (fig.1)

- 2.1 Ensure that the appliance seals (1) are in place and in good condition before fitting the gas cartridge. O-ring shall be loosely fitted in the valve body.
- 2.2 The appliance should be used outdoors only.
- 2.3 The appliance must be operated on a level surface.
- 2.4 Make sure that no inflammable materials are near the gas appliance, see section 5.6.
- 2.5 Always change or fit the gas cartridge in a safe place, only outside, away from any source of ignition such as naked flames, pilot lights, electric fires and away from other people.
- 2.6 If you have to check the gas soundness of the appliance, do this outdoors. Do not check for leaks with a naked flame. Use soapy water only.
- 2.7 Never use an appliance with damaged or worn seals and never use a leaking, damaged or malfunctioning appliance.
- 2.8 Never leave the appliance unattended when lit.
- 2.9 Do not allow pans to boil dry.

3. HANDLING THE APPLIANCE

- 3.1 Be careful not to touch hot parts of the appliance during, or after use.
- 3.2 Storage: Always unscrew the cartridge from the appliance when not in use. Store them in a safe dry place away from heat.
- 3.3 Do not misuse the appliance, or use it for anything for which it has not been designed.
- 3.4 Handle the appliance with care. Do not drop it.

4. ASSEMBLING THE APPLIANCE (fig.2)

- 4.1 Make sure that the control knob (2) is fully closed (by turning it clockwise as far as it will go). (Push the trigger (5) downwards and check that a spark is fired and strikes the burner, with the piezo igniter (5) if standard.)
- 4.2 Keep the cartridge (3) upright when fitting it to the valve.
- 4.3 Place the valve squarely on top of the cartridge (as shown in fig .2).
- 4.4 Gently screw the cartridge into the valve until it meets the O-ring of the valve. Be careful not to fit the cartridge cross threaded. **Screw hand tight only. Do not overtighten or you will damage the cartridge valve.**
- 4.5 Ensure that a complete gas seal has been made. If you have to check the gas soundness of the appliance, do this outdoors. Do not check for leaks with a naked flame. Use soapy water only, applied to the joints and connections of the appliance. Any leakage will show up as bubbles around the leakage area. If you are in doubt or you can hear or smell gas, do not attempt to light the appliance. Unscrew the cartridge and contact your local dealer.
- 4.6 Rotate the legs (pot supports) (6) into their correct operating positions.
- 4.7 Make sure that the burner is securely screwed in. The stove is now ready for use.

5. OPERATING THE APPLIANCE

- 5.1 Always operate the appliance on firm level of surface.
- 5.2 Turn the knob anticlockwise (2) and light the burner (4) immediately (with the piezo igniter (5) if standard).
- 5.3 Adjust the size of the flame by turning the control knob (2).
- 5.4 After lighting, operate the appliance upright and do not move it around. Flaring may occur if the appliance has not fully warmed, or if it is moved carelessly.
- 5.5 After use, ensure that the valve is fully shut (control knob turned fully clockwise).
- 5.6 Distance to inflammable materials must be ensured. Minimum distance to combustibles at least 500 mm (20 inches) from sides and from top. **To avoid a fire hazard these minimum distances must be complied with.**

6. CHANGING THE CARTRIDGE

- 6.1 Shut the valve fully. Be sure the flame is extinguished and no other flame is nearby. Take the unit outdoors away from other people. Unscrew the cartridge from the valve and replace the appliance sealing O-ring if it is cracked or worn. Avoid cross threading by putting the valve onto the cartridge screw thread squarely and screw on hand tight only, as described in section 4.

7. MAINTENANCE

- 7.1 If gas pressure drops or the gas will not light, check if there is gas left in the cartridge (3). If so, the jet nipple (9) might be blocked. **Cleaning the jet nipple**
- 7.2 Fully turn off the control knob (2) and unscrew the cartridge (3).
- 7.3 Unscrew the two small screws (7) at the side of the stove and lift the burner part (4) smoothly from the valve body.
- 7.4 Unscrew the jet nipple (9) from the valve using a 6 mm spanner.
- 7.5 Clean out the jet nipple by blowing through the tiny hole at the front. Do not use an incorrect size picker or any type of pin etc. to clean the blockage or you may damage the hole and make the appliance unsafe.
- 7.6 Re-fit the jet nipple and screw it tightly to ensure a gas seal. Re-fit the cartridge by following the description in section 4. For extra safety, check the joint with warm soapy water. If bubbles appear, the joint is not tight enough.
- 7.7 Push the burner part (4) to the valve body and secure with the two small screws (7).

8. ROUTINE SERVICE AND MAINTENANCE

- 8.1 Always ensure that the O-ring sealing is in place and in good condition. Always check this each time prior to fitting the appliance. Replace the O-ring if it is damaged or worn.
- 8.2 New sealing O-rings are available from your local dealer.

9. SERVICE AND REPAIR

- 9.1 If you cannot rectify any fault by following these instructions, return the appliance to your local retailer.
- 9.2 Never attempt any other maintenance or repair.
- 9.3 Never modify the appliance. This may cause the appliance to become unsafe.

10. SPARES AND ACCESSORIES

- 10.1 Use only Primus brand spares and accessories. Be careful when fitting spares and accessories. Avoid touching hot parts.
- 10.2 Replacement Cartridges: Use only Primus 2206, 2202, 2207 Propane/Butane mix gas cartridges with this appliance.
- 10.3 Spare parts
734350 Jet nipple
732440 O-ring
(732110 Piezo igniter, 321483)
An optional cartridge support 721171 (for extra stability) is available.
- 10.4 In the event of difficulties in obtaining spare parts or accessories, consult the distributor in your country. Visit www.primus.se

