

EDLERID *e*

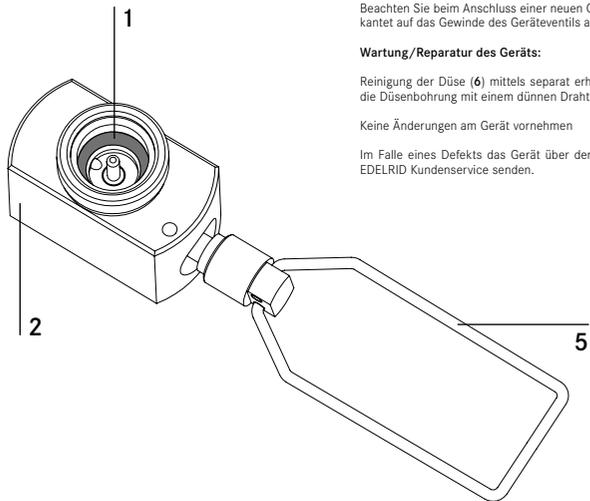
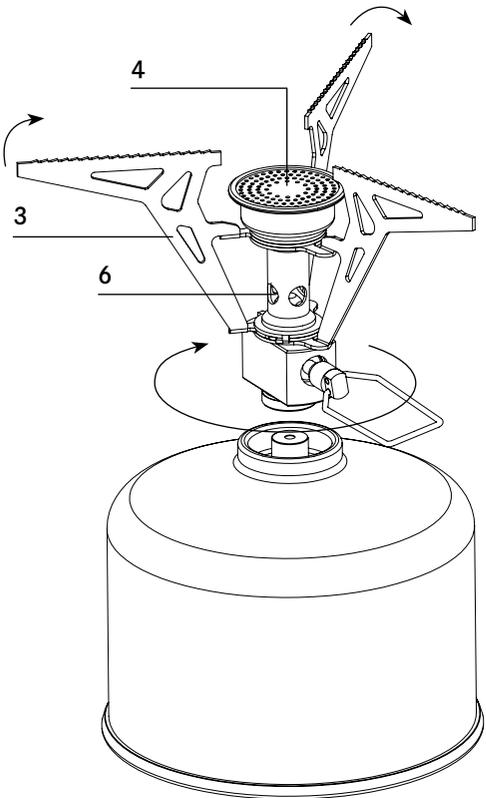
EDELRID

88316 Isny im Allgäu
Germany
Tel. +49 (0) 7562 981-0
Fax +49 (0) 7562 981-100
mail@edelrid.de
www.edelrid.de

EN 521

7 3152 000 0000

Produktspezifische Hinweise
Product-Specific Notes
Informations spécifiques au produit
Note relative a questo prodotto specifico
Productspecifieke instructies
Indicaciones específicas del producto
Produktspezifiske opplysninger
Indicações relativamente ao produto
Produktspezifiske henvisninger
Zalecenia specjalne dla produktu



Propan/Butan-Gemisch bei Direktdruck
Maximale Leistung: 3000W (240 g/h)
Nennwärmelastung (nach EN 521): 165 g/h bzw. 2,3 kW (Hs)

Wichtig:
Lesen Sie diese Gebrauchsanweisung aufmerksam durch, um sich mit dem Gerät vertraut zu machen, bevor Sie es an den Gasbehälter anschließen. Bewahren Sie die Anweisung auf, um sie von neuem lesen zu können.

Dieses Gerät darf ausschließlich mit Edelrid Gaskartuschen betrieben werden. Es kann gefährlich sein zu versuchen, andersartige Gasbehälter anzuschließen.

Nur im Freien betreiben. Dieses Gerät verbraucht Sauerstoff und produziert Kohlendioxid und -monoxid. Verwenden Sie dieses Gerät nicht in geschlossenen Räumen (z.B. Zimmer, Fahrzeug oder Zelt), dies kann lebensgefährlich sein.

Sicherheitshinformationen:
Überzeugen Sie sich vor Anschluss des Gasbehälters, dass die Dichtungen (1) (zwischen Gerät und Gasbehälter) vorhanden und in gutem Zustand sind.

Benutzen Sie kein Gerät mit beschädigten oder abgenutzten Dichtungen. Benutzen Sie kein Gerät, das leck oder schadhaft ist oder nicht ordnungsgemäß arbeitet.

Dieses Gerät muss auf einer waagrecchten Ebene betrieben werden.

Gerät nur in sicherer Entfernung von entzündbaren Stoffen betreiben (horizontal 50 cm, vertikal 100 cm)

Gasbehälter nur an einem gut belüfteten Ort, vorzugsweise im Freien, und fern von allen möglichen Zündquellen und anderen Personen wecheln.

Falls aus Ihrem Gerät Gas entweicht (Gasgeruch), bringen Sie es sofort nach draußen an einen Ort mit guter Luftzirkulation und ohne Zündquellen, wo das Leck gesucht und behoben werden kann. Überprüfen Sie die Dichtheit Ihres Geräts nur im Freien. Suchen Sie nie ein Leck mit einer Flamme, sondern benutzen Sie hierzu Seifenlauge!

VORSICHT: zugängliche Teile können sehr heiß sein. Kleinkinder vom Gerät fernhalten.

Gerät trocken und sauber lagern.

Informationen zum Zusammenbau/Anschluss:

Stellen Sie sicher, dass das Geräteventil (2) vollständig geschlossen ist.

Halten Sie die Kartusche aufrecht und schrauben Sie das Geräteventil handfest auf. Überprüfen Sie (Gasgeruch, zischendes Geräusch), ob das Gerät einen dichten Anschluss zur Gaskartusche hat.

Das Suchen von Lecks erfolgt mit Seifenlauge (an Lecks bilden sich Bläschen), keinesfalls mit Zündquellen oder offenem Feuer suchen.

Entfalten Sie die Topfträger (3) bis zum Anschlag.

Anweisung zum Betrieb:

Öffnen Sie das Ventil des Geräts (gegen den Uhrzeigersinn) bis Gas ausströmt. Entzünden Sie nun das Gas am Brenner (4) mit einer Zündquelle (Feuerzeug, Streichholz).

Die gewünschte Leistung lässt sich mit dem Regler (5) einstellen, Drehen im Uhrzeigersinn verringert, gegen den Uhrzeigersinn vergrößert die Leistung.

Vermeiden Sie Schütteln oder Kippen des Geräts, dies kann zum Ausströmen von Gas in flüssiger Phase und damit zur Bildung von Stichflammen führen.

Wechseln des Gasbehälters:

Schließen Sie das Geräteventil.

Prüfen Sie, dass vor dem Lösen des Gasbehälters die Brenner erloschen sind.

Schrauben Sie die Gaskartusche im Gegenuhrzeigersinn vom Geräteventil ab.

Prüfen Sie die Dichtungen vor Anschluss eines neuen Gasbehälters.

Wechseln Sie den Gasbehälter im Freien und fern von anderen Personen.

Beachten Sie beim Anschluss einer neuen Gaskartusche, dass diese nicht verkantet auf das Gewinde des Geräteventils aufgeschraubt wird.

Wartung/Reparatur des Geräts:

Reinigung der Düse (6) mittels separat erhältlichem Düsenreiniger, alternativ die Düsenbohrung mit einem dünnen Draht durchstechen.

Keine Änderungen am Gerät vornehmen

Im Falle eines Defekts das Gerät über den zuständigen Fachhändler an den EDLERID Kundenservice senden.

Direct pressure propane/butane-mixture
Max. output: 3000W (240 g/h)
Nominal output (according EN 521): 165 g/h bzw. 2,3 kW (Hs)

Important:

Carefully read the instructions and familiarize yourself with the appliance before using it. Keep this manual for future use.

Use EDLERID LP gas cartridges only. Any attempt to fit another type of LP gas cartridges may be dangerous.

Use outdoors only! This appliance consumes oxygen and produces carbon dioxide. Do not use this appliance in enclosed areas (for example indoors, vehicles or tents), this can be extremely dangerous.

Safety information:

Check the valve and O-ring seals (1) for wear or damage before installing the cartridge.

Do not use the appliance if the seals are worn or damaged. Do not use if it is leaking, damaged or badly working.

This appliance must be used in an upright position on a level, hard and non-combustible surface.

Always keep a safe distance between the appliance and any combustible materials (horizontal 50 cm, vertical 100 cm)

Never install or replace the cartridge near an open flame. Always keep other persons and at a safe distance during installation.

In case of leakage from the appliance immediately move it to a well ventilated area outdoors to search for the leak. Avoid sources of ignition. Checking for leaks may only be carried out outdoors and never with a naked flame. Use soapy water or similar.

Warning: do not touch the heated parts of the appliance during or after use, they can be very hot. Allow stove to cool down after use.

Keep out of reach of children. Never leave the appliance unattended.

Store the appliance in a safe and dry place.

Assembly and Installation:

Make sure that the appliance's valve (2) is closed.

Connect to the cartridge in an upright position. Only tighten by hand.

Check for a tight connection to the cartridge (no gas smell, no hissing sound)

Use soapy water when checking for leaks, never use a naked flame.

Open the pot supports (3) all the way to the stop.

Using the appliance:

Open the valve (4) counterclockwise until gas flows out. Ignite the stove at the burner head with a torch or match.

Adjust the power output by turning the valve knob (5). Turning counterclockwise increases, clockwise decreases the output.

Avoid shaking or tilting the appliance, this can lead to discharge of liquid gas and darting flames.

Replacing the cartridge:

Close the valve of the appliance.

Make sure that the stove is turned off completely before you unscrew the cartridge.

Check the seals before attaching a new cartridge.

Replace the cartridge only outdoors and far away from other persons.

Take care not to tilt the thread when attaching the new cartridge to the appliance.

Maintenance and Mending:

Unscrew the burner, mixing pipe and the jet (6). Clean the jet with pressurized air or a thin wire and assemble again.

Do not modify or alter the appliance.

If any malfunction can not be solved with the advice of this manual return the appliance to the nearest retailer.

Pression directe butane / propane
Performance max.: 3000W (240g/h)
Performance moyen (EN 521): 165 g/h respectivement 2,3 kW (Hs)

Attention:

Prenez soin de vous familiariser avec ces instructions et de les lire attentivement avant d'utiliser cet appareil. Conservez ces instructions afin de pouvoir les consulter par la suite.

Cet appareil doit être utilisé exclusivement avec les cartouches d'Edelrid. Il peut être dangereux d'utiliser d'autres récipients de gaz.

Cet appareil est destiné à une utilisation extérieure seulement. Cet appareil consomme de l'oxygène et produit du dioxyde de carbone. Évitez d'utiliser cet appareil dans des endroits mal ventilés, au sein de bâtiments, de locaux, dans une tente, un véhicule ou dans tout autre type d'espace clos.

Informations pour votre sécurité:

Vérifier avant chaque utilisation le joint torique (1) de la valve. S'assurer qu'il n'est pas endommagé et qu'il ferme correctement.

Ne jamais utiliser cet appareil avec des joints usées ou endommagés. Ne jamais utiliser un appareil qui fuit, abimé, ou en mauvais état de fonctionnement.

Utiliser cet appareil toujours en position verticale sur une surface plate, rigide et non combustible.

Maintenir toujours une distance suffisante entre cet appareil et des matériaux combustibles. (horizontal 50 cm, vertical 100 cm)

Changer la cartouche à l'air libre et loin de toute source de chaleur. Tenir en outre les spectateurs éventuels à distance.

Si vous détectez une fuite (odeur de gaz) dans l'appareil, transportez-le immédiatement dans un endroit bien ventilé et à l'air libre, éloigné de toute source de chaleur, où vous pourrez examiner et réparer la fuite. La recherche de fuites ne s'affectuera jamais à la lumière d'une flamme nue. Utilisez de l'eau savonneuse!

Attention: cet appareil devient brûlant pendant son utilisation, ne le touchez pas. Tenir cet appareil à distance des enfants.

Stocker cet appareil dans un endroit frais et sec.

Installation:

Assurez-vous que la soupape (2) est fermé.

Mettez toujours en place la cartouche de gaz verticalement et la visser à la main sans forcer.

Vérifiez que la connexion est bien étanche.

Utilisez de l'eau savonneuse pour chercher la fuite, elle se manifeste par de petites bulles à l'endroit incriminé.

Relever les supports (3) de récipient complètement.

Utilisation:

Ouvrez la soupape et allumez le brûleur (4) à l'aide d'une allumette ou d'un briquet.

Ajuster la flamme désirée en actionnant la soupape (5).

L'appareil doit rester le plus possible à l'horizontale et il faut éviter de le transporter d'un endroit à un autre afin d'éviter l'apparition de grandes flammes.

Changer la cartouche:

Fermez la soupape et assurez-vous que l'appareil est éteint.

Dévissez la soupape de la cartouche.

Vérifier l'état du joint torique de la soupape. Changez le joint torique s'il est usé ou endommagé.

Changez la cartouche à l'air libre et loin d'autres personnes.

Entretien et réparation:

Nettoyer le gicleur (6) avec de l'air comprimé ou un fil de fer.

Ne jamais modifier cet appareil.

Rapporter à votre vendeur si ces instructions ne suffisent pas à résoudre les problèmes rencontrés.

Rechtstreekse druk butaan-propan
Vermogen (max.): 3000W (240 g/h)
Vermogen (EN 521): 165 g/h resp. 2,3 kW (Hs)

Belangrijk:

Leest u deze gebruiksaanwijzing zorgvuldig door, zodat u met dit apparaat vertrouwd bent, voordat u het gasblikje aansluit. Leest u deze gebruiksaanwijzing regelmatig door, om de informatie te onthouden. Bewaar deze gebruiksaanwijzing om deze later weer eens door te lezen.

Dit apparaat mag uitsluitend met butaan-propan-tankjes EDLERID gebruikt worden. Er kan gevaar ontstaan indien andere gasblikjes gebruikt worden.

Alleen voor gebruik in de buitenlucht! Dit apparaat verbruikt zuurstof. Daarom nooit in afgesloten niet geventileerde ruimtes gebruiken. Levensgevaarlijk.

Veilig gebruik:

Zorg ervoor dat de verbindingen (1) van het apparaat in de juiste positie staan en in goede staat zijn, voordat u deze aansluit.

Gebruik nooit een apparaat met beschadigde of lekkende verbindingen, of een apparaat dat lekt, beschadigd is of slecht functioneert. Gebruik dit apparaat altijd rechtop op een vlakke horizontale ondergrond.

Houd het apparaat tijdens het gebruik op afstand van brandbare materialen (horizontaal 50 cm, vertikaal 100 cm)

Het vervangen van gasblikjes dient op een veilige plaats in de buitenlucht te gebeuren waar geen mogelijke ontstekingsbronnen zijn, zoals open vuur. Vermijd het vervangen van gasblikjes in de buurt van mensen.

Als het apparaat lek is (u gas ruikt), plaatst u het direct op een goed geventileerde plek in de buitenlucht buiten bereik van ontstekingsbronnen, waar het lek kann worden bekeken en verholpen. Controleer op lekken mag alleen in de buitenlucht plaatsvinden. Controleer op lekken mag nooit met een vlam gebeuren. Gebruik zeepwater.

Belangrijk: het apparaat kann tijdens gebruik erg heet worden. Houd daarom het apparaat alleen bij het gastankje vast. Laat kinderen nooit aan het apparaat komen.

Koel en droog bewaren.

Montage:

Zorg ervoor dat de klep (2) dicht is.

De gastankje alleen in rechte positie en met normale handkracht opschroeven.

Zorg ervoor dat de verbinding niet lekt.

Controleer op lekken met zeepwater. Gebruik nooit een vlam voor het controleren op lekken.

Klap de standvoetjes (3) van de brander uit.

Koken:

Houd een vlam dichtbij de brander (4) en open het gas klep.

Met de gasregelknop (5) is de gewenste hoogte van de brander in te stellen.

Als u het kookstel verplaatst terwijl het brandt, kan de vlam oplaaien.

De gastankje vervangen:

Sluit de klep.

Let erop dat het kookstel uitgaat en schroef de klep van de gastankje.

Controleer of de afsluitring in het klep niet beschadigd is.

Vervangen de gastankje in de beuitenlucht en altijd buiten bereik van vuur of andere personen.

Zorg ervoor dat de schroeven goed in de schroefdraad lopen.

Onderhoud:

Reinig de de spoeyer (6) met hoge luchtdruk of en pin (0,25mm)

Verander niets aan het apparaat

Als het niet mogelijk is een storing aan de hand van de gebruiksaanwijzing op te lossen, brengt u het apparaat terug naar de dichtsbijzijnde EDERID-verkoper.

Pressione diretta butano/propano
Prestazione max.: 3000W (240 g/h)
Prestazione nominale (EN 521): 165 g/h / 2,3 kW (Hs)

Importante:

Legga attentamente le istruzioni prima di inserire la bomboletta. Ognitanto le rilegga in modo da conservare le informazioni. Conservi le istruzioni per poterle consultare.

Il fornello deve essere usato esclusivamente con bombolette EDELRID. Può essere pericoloso usare altre bombolette.

Utilizzare il fornello solamente all’aperto. Il fornello consuma ossigeno e produce biossido di carbonio. Non utilizzare il fornello all’interno della tenda, in auto, in casa o in un ambiente non ventilato.

Avviso di sicurezza:

Prima di utilizzare il fornello, verificare sempre il corretto posizionamento della guarnizione **(1)** sulla valvola.

Non usare il fornello con la guarnizione danneggiata oppure molto consumata. Non utilizzare dispositivi danneggiati o con giunti mal sigillati, o dispositivi con perdite o mal funzionanti.

Utilizzare il fornello solamente in posizione eretta, appoggiata su un piano stabile all’aperto.

Durante l’uso non avvicinare a materiale infiammabile (distanza di sicurezza orizzontale 50 cm, verticale 100 cm)

Svitare la bomboletta solo in luogo ben areato, preferibilmente all’aperto e con la valvola del bruciatore chiusa.

In caso di perdita (odore di gas) mettere subito l'apparecchio all’aperto, in luogo ben ventilato, senza fonti di accensione, dove la perdita potrà essere cercata e bloccata. Se volete controllare la tenuta stagna dell'apparecchio fatelo all’aperto. Non cercare le perdite con una fiamma, utilizzare acqua saponata.

Il fornello in funzione si scalda molto. Attenzione a tenerlo con l’apposito gancio, oppure afferrando la bomboletta. Tenere assolutamente fuori portata dai bambini.

Conservare in luogo fresco ed asciutto.

Montaggio:

Chiudere la valvola **(2)**.

Attaccare la bomboletta sempre in posizione eretta, e con la sola forza delle mani.

Accertarsi che il collegamento sia perfettamente impermeabile.

Utilizzare acqua saponata per controllare l’eventuale presenza di fuoriuscite. Non utilizzare mai fiamme libere durante la ricerca.

Far girare i bracci **(3)** fino al punto di arresto.

Utilizzazione:

Metter una fiamma vicino al bruciatore **(4)** ed aprire progressivamente la valvola in senso antiorario.

Regolare **(5)** la potenza di fiamma desiderata.

Non spostario il fornello per evitare il formarsi di grosse fiamme dovute alla combustione di gas liquido.

Cambio della bomboletta:

Chiudere la valvola completamente.

Accertarsi che l'apparecchio non sia più in funzione.

Svitare la bomboletta in senso antiorario.

Sostituire l’anello di tenuta toroidale se usurato o danneggiato.

Cambii la bomboletta solo all’esterno. Tenere a distanza di sicurezza da eventuali altre persone presenti.

Accertarsi che le viti non siano filettate.

Manutenzione:

Pulire l’ugello **(6)** utilizzando dell’aria compressa / il filo per puliza

Non modificare assolutamente il fornello.

Per ulteriori lavori di manutenzione e riparazione rivolgersi ad una officina specializzata.

Presión directa butano-propano
Consumo massimale: 3000W (240 g/h)
Consumo nominale: 165 g/h bzw. 2,3 kW (Hs)

Importante:

Lea cuidadosamente y familiarícese con estas instrucciones antes de usar este aparato. Guarde estas instrucciones en un lugar adecuado para tenerlas de referencia futura.

Este aparato debe utilizarse exclusivamente con cartuchos EDELRID. Puede resultar peligroso utilizar otro tipo de de recipientes de gas.

Sólo para uso al aire libre. Este aparato consume oxígeno y produce dióxido de carbono. No utilice ni encienda el aparato en lugares mal ventilados, en interiores, dentro de una tienda, dentro de un vehículo o en otros espacios cerrados.

Precauciones de empleo:

Antes de realizar la conexión, asegúrese de que las juntas **(1)** del aparato estén instaladas en el sitio correcto y que se encuentren en buen estado.

Nunca utilice un aparato cuyas juntas estén dañadas o desgastadas, tampoco utilice un aparato que tenga fugas, que este dañado o que no funcione bien.

Colonar el aparato sobre una superficie horizontal estable.

Mantenga siempre una distancia de seguridad entre este aparato y cualquier material combustible (horizontal 50 cm, vertical 100 cm)

Cambiar siempre los cartuchos de das en un espacio exterior bien ventilado y nunca en presencia de llama, fuente de calor o chispa, lejos de otras personas y de materiales inflamables.

Si detecta una fuga en el aparato llévelo inmediatamente a un lugar bien ventilado al aire libre, lejos de posibles fuentes de ignición, donde pueda comprobar y detener la fuga. La comprobación de fugas sólo debe realizarse al aire libre. La comprobación de fugas nunca debe realizarse con una llama. Utilice agua jabonosa.

Atencion: este aparato se calienta mucho durante su uso. Mantenga este aparato lejos del alcance de los niños.

Almacene en un lugar seco y fresco.

Instalación:

Cierre la válvula **(2)**.

Instale los cartuchos de gas de pie. Apriételes solo manualmente. No los gire en exceso.

Asegúrese de que la conexión sea esanca.

Abra los brazos **(3)** soporte.

Uso seguro:

Acercar a llama al quemador **(4)** y después abrir progresivamente el gas haciendo girar el volante en el sentido inverso a las agujas de un reloj.

Ajuste la llama con la válvula **(5)**.

Mientras está encendido, el hornillo no debe trasladarse de un lugar a otro. El hornillo puede inflamarse si se traslada mientras está en funcionamiento.

Cambio del cartucho:

Asegúrese de que la válvula esté cerrada.

Asegúrese de que el hornillo se ha apagado.

Lleve el hornillo al aire libre e desatornille la válvula del cartucho de gas

Evite dañar las rosas.

Mantenimiento:

Limpie el paso del gas **(6)** con aire a presión o un filamento.

Nunca modifique este aparato.

Si su aparato requiere mantenimiento adicional o reparación, llévela a un distribuido autorizado de EdeIrid.

Propan/butanová směs pod přímým tlakem
Maximální výkon: 3000 W (240 g/h)
Jmenovitý tepelný příkon (podle EN 521): 165 g/h, resp. 2,3 kW (Hs)

Důležité:

Před připojením k plynové nádobě si pečlivě si přečtěte návod k použití, abyste se seznámili s výrobkem. Návod si uschovejte, abyste měli možnost si jej znovu přečíst.

Tento výrobek se smí používat výhradně s plynovými kartušemi EdeIrid. Může být nebezpečné se pokoušet připojovat jiné plynové nádoby.

Používejte pouze venku. Tento výrobek spotřebobává kyslík a při jeho používání vzniká oxid uhličitý a oxid uhoelnatý. Nepoužívejte jej v uzavřených prostorách (např. pokoje, vozidlo nebo stan), může to být životu nebezpečné.

Bezpečnostní informace:

Před připojením plynové nádoby musí být namontována těsnění (1) (mezi výrobkem a plynovou nádobou) a být v dobrém stavu.

Nepoužívejte výrobek s poškozeným nebo opotřebenovým těsněním. Nepoužívejte výrobek vykazující netěsnost, poškození nebo nefungující správně.

Tento výrobek se musí používat na vodorovném povrchu.

Používejte jej pouze v bezpečné vzdálenosti od hořlavých látek (horizontálně 50 cm, vertikálně 100 cm).

Plynovou nádobu měňte pouze na dobře větraném místě, přednostně venku a daleko od všech možných zdrojů vznícení a dalších osob.

Pokud z výrobku uniká plyn (zápach plynu), odnese jej okamžitě ven na místo s dobrou cirkulací vzduchu a bez zdrojů vznícení, kde můžete zjistit netěsnost a problém odstranit. Těsnost výrobku kontrolujte pouze venku. Netěsnost nikdy nehledajte pomocí plamene, nýbrž použijte mýdlový roztok!

POZOR: přístupné díly mohou být velmi horké. Zabraňte malým dětem k přístupu k výrobku.

Výrobek skladujte v suchu a čistotě.

Informace k sestavení/připojení:

Skontrolujte, zda je ventil výrobku (2) zcela zavřený.

Držte kartuši vzpřímeně a rukou našroubujte a dotáhněte ventil výrobku.

Zkontrolujte (zápach plynu, syčení), zda byla plynová kartuše těsně připojena k výrobku.

Netěsnost se hledá mýdlovým roztokem (v místě netěsnosti se tvoří bubliny), v žádnom případě nepoužívejte zápalné zdroje vznícení nebo otevřený oheň.

Rozložte nosná ramena hrnce (3) až k dorazu.

Pokyny k používání:

Otevřete ventil výrobku (proti směru hodinových ručiček), až uniká plyn. Pak zapalte stisknutím piezo zapalovače (4) unikající plyn.

Požadovaný výkon lze nastavit regulátorem (5), otočením ve směru hodinových ručiček se výkon sniží, proti směru hodinových ručiček se zvýší.

S výrobkem netepečte ani ho nenaklápejte, může to způsobit únik plynu v tekutot fázi a tím vést ke vzniku slevového plamene.

Výměna plynové nádoby:

Zavřete ventil výrobku.

Zkontrolujte, zda před odojením plynové nádoby zhasly hořáky.

Odšroubujte plynovou kartuši proti směru hodinových ručiček od ventilu výrobku.

Před připojením nové plynové nádoby zkontrolujte těsnění.

Plynovou nádobu měňte venku a dostatečně daleko od ostatních osob.

Při připojování nové plynové kartuše dbajte na to, aby při šroubování na závit ventilu výrobku nebyla kartuše vzpříčená.

Údržba/oprava výrobku:

Čištění trysky (6) čistícím trysek, který lze zakoupit samostatně, alternativně propichnete otvor trysky tenkým drátem.

Na výrobku neprovádějte žádné úpravy.

V případě závady zašlete výrobek zákaznickému servisu EDELRID prostřednictvím příslušného specializovaného prodejce.

NÁVOD K POUŽÍTÍ

Própán-butánová zmes pod priamym tlakom
Maximálny výkon: 3000 W (240 g/h)
Menovitý tepelný príkon (podľa EN 521): 165 g/h, resp. 2,3 kW (Hs)

Dôležité:

Pred pripojením k plynovej kartuši si starostlivo prečítajte návod na použitie, aby ste sa zoznámili s prístrojom. Návod si uschovajte, aby ste mali možnosť si ho znovu prečítať.

Tento prístroj sa smie používať výhradne s plynovými kartušemi EdeIrid. Môže byť nebezpečné pokúšať sa pripájať iné plynové kartuše.

Používajte iba vonku. Tento prístroj spotrebobáva kyslík a pri jeho používaní vzniká oxid uhličitý a oxid uhoľnatý. Prístroj nepoužívajte v uzavretých priestoroch (napr. v izbe, vozidle alebo v stane), môže to byť životu nebezpečné.

Bezpečnostné informácie:

Pred pripojením plynovej kartuše sa uistite, že sú namontované tesnenia (1) (medzi prístrojom a plynovou kartušou) a sú v dobrom stave.

Nepoužívajte prístroj s poškodenými alebo opotrebovanými tesneniami. Prístroj nepoužívajte, ak je netesný, poškodený alebo ak prístroj správne nefunguje.

Tento prístroj sa musí používať na vodorovnom povrchu.

Používajte ho len v bezpečnom odstupe od hořlavých látok (horizontálny odstup 50 cm, vertikálny odstup 100 cm).

Plynovú kartušu meňte iba na dobre vetranom mieste, prednostne vonku a v bezpečnej vzdialenosti od všetkých možných zápalných zdrojov a iných osôb.

Pokiaľ z prístroja uniká plyn (zápach plynu), odnese ho okamžite von na miesto s dobrou cirkuláciou vzduchu a bez zápalných zdrojov, kde môžete zistiť netesnosť a problém odstrániť. Tesnosť prístroja kontrolujte iba vonku. Netesnosť nikdy neľadajte pomocou plameňa, ale použite mýdlový roztok!

POZOR: prístupné diely môžu byť veľmi horúce. Dbajte na to, aby sa malé deti nemohli dostať do blízkosti prístroja.

Prístroj skladujte v suchu a čistote.

Informácie pre zostavenie/pripojenie:

Skontrolujte, či je ventil prístroja (2) úplne zatvorený.

Držte kartušu vzpriamene a rukou naskrutkujte a dotiahnite ventil prístroja.

Skontrolujte (zápach plynu, syčanie), či je plynová kartuša tesne pripojená k prístroju.

Netesnosť sa hľadá mýdlovým roztokom (v mieste netesnosti sa tvoria bublinky), v žiadnom prípade nepoužívajte zápalné zdroje alebo otvorený oheň.

Rozložte nosné ramená hrnca (3) až na doraz.

Pokyny pre používanie:

Otvorte ventil prístroja (proti smeru hodinových ručičiek) tak, až začne unikáť plyn. Potom stlačíte piezo zapalovača (4) zapálte unikajúci plyn.

Požadovaný výkon možno nastaviť regulátorom (5), otočením v smere hodinových ručičiek sa výkon zniží, proti smeru hodinových ručičiek sa zvýši.

S prístrojom netrepte ani ho nenakláňajte, môže to viesť k úniku plynu v tekutom skupenstve, čo môže spôsobiť prudké vzblknutie.

Výmena plynovej kartuše:

Zatvorte ventil prístroja.

Skontrolujte, či pred odojením plynovej kartuše horák zhasol.

Odskrutkujte plynovú kartušu proti smeru hodinových ručičiek od ventilu prístroja.

Pred pripojením novej plynovej kartuše skontrolujte tesnenia.

Plynovú kartušu meňte vonku a v bezpečnej vzdialenosti od iných osôb.

Pri pripájaní novej plynovej kartuše dbajte na to, aby pri skrutkovaní na závit ventilu prístroja nebola kartuša vzpričená.

Údržba/oprava prístroja:

Čistenie dýzy (6) môžete vykonať buď čističom dýz, ktorý je možné zakúpiť osobitne, alebo alternatívne prepichnete otvor dýzy tenkým drôtom.

Na prístroji nerobte žiadne úpravy.

V prípade poruchy zašlite prístroj zákaznickému servisu EDELRID prostredníctvom príslušného špecializovaného predajcu.

HU

Közvetlen nyomású propán-bután keverék
Maximális teljesítmény: 3000W (240 g/h)
Az EN 521 szabványnak megfelelő névértékű hőterhelés: 165 g/h bzw. 2,3 kW (Hs)

Fontos: Olvassa el figyelmesen jelen használati utasítást, hogy megismerkedjen a készülékel, mielőtt csatlakoztatja a gázpalackhoz. Őrizze meg a tájékoztatót, hogy később is bármikor elolvashassa.

Ez a készülék kizárólag Edelrid gázpalackkal üzemeltethető. Más típusú gázpalack csatlakoztatása veszélyes lehet.

Csak szabadban használható. Az eszköz működése közben oxigént használ el és széndioxidot ill. szénmonoxidot termel. Soha ne használja ezt a főzőt zárt helyiségben (pl. szobában, járműben vagy sátorban), mert ez életveszélyes lehet.

Biztonsági információk: A gázpalack csatlakoztatása előtt győződjön meg arról, hogy a tömítések (1) (a készülék és a gázpalack között) megvannak és jó állapotban vannak.

Ha a tömítés sérült vagy elhasználódott, ne használja a készüléket. Ne használja a készüléket, ha szivárog, ha sérült vagy nem működik rendeltetésszerűen.

A készüléket csak vízszintes felületen szabad használni.

A készüléket gyúlékony anyagoktól biztonságos távolságban szabad használni (vízszintesen 50 cm, függőlegesen 100 cm távolságban).

A gázpalackot csak jól szellőző helyen, lehetőleg a szabadban, a lehetséges tűzforrásoktól és más személyektől távol szabad cserélni.

Ha a készülékből gáz szivárog (gázzagot érez), vigye ki azonnal jól szellőző helyre, tűzforrástól távol, ahol megkeresheti a szivárgás helyét és elháríthatja a hibát. A készülék tömítéseit csak a szabadban szabad vizsgálni. A szivárgás helyét soha ne keresse lánggal! Erre a célra használjon szappanos vizet.

VIGYÁZAT: használat során a készülék alkatrészei felforrósodhatnak! A készüléket kisgyermekektől távol kell tartani.

Hagyja a főzőt megszáradni és tisztán tárolja.

Össze- és szétszerelés

Győződjön meg arról, hogy a zárószelep (2) teljesen zárva van.

Tartsa a gázpalackot függőlegesen és csavarozza rá kézerővel meghúzva a készülék szelepét.

Vizsgálja meg a készüléket (gázzzag, szivárgás sziszegő hangja), hogy a készülék tömítve csatlakozik a palackhoz.

A szivárgás helyét szappanos vízzel lehet megkeresni (a szivárgás helyén buborék képződik), soha nem tűzforrással vagy nyílt lánggal.

Hajtsa ki ütközésig az edénytartókat (3).

Üzemeltetés:

Nyissa ki a készülék szelepét (az óramutató járásával ellenkező irányban), míg a gáz megindul. Gyűjtse meg a gázt egy gyűjtőval (öngyűjtőval vagy gyufával) (4).

A kívánt teljesítmény a szabályozóval (5) állatható be. Az óramutató járásával azonos irányba elcsavarva csökkenthető, ellentétes irányban elcsavarva növelhető a teljesítmény.

Kerülje a készülék rázását, megbillentését, mert ez a folyékony gáz kilépéséhez vezethet és kilobbanó lángokat okozhat.

A gázpalack cseréje:

Zárja el a készülék szelepét.

Ellenőrizze, hogy a gázpalack lecsavarása előtt az égőt eloltotta.

Csavarja le a palackot a készülék szelepéről az óramutató járásával ellenkező irányban.

Az újabb gázpalack felhelyezése előtt ellenőrizze a tömítéseket.

A gázpalack cseréjét csak szabadban, más személyektől távol szabad elvégezni.

Az új gázpalack felhelyezésénél ügyeljen arra, hogy nehogy a menetet félrecsavarja.

A készülék karbantartása/javítása:

A dűzni (6) kiűln kapható düzmitisztítóval tisztítható, a dűzni furatát adott esetben dróttal át lehet szűrni.

A készüléken minden változtatás tilos.

A készülék meghibásodása esetén az illetékes viszonteladó segítségével küldje vissza az EDELRID ügyfélszolgálatának.