



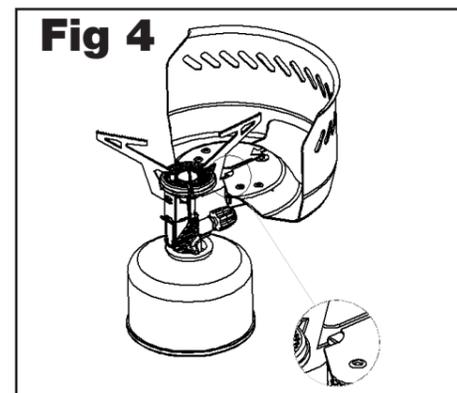
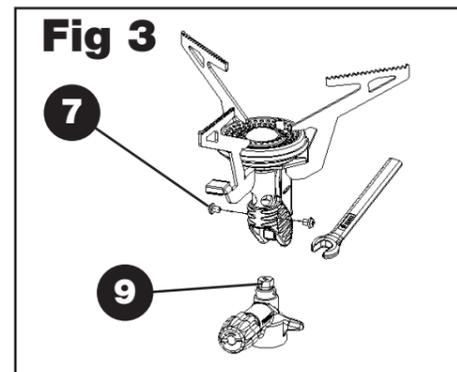
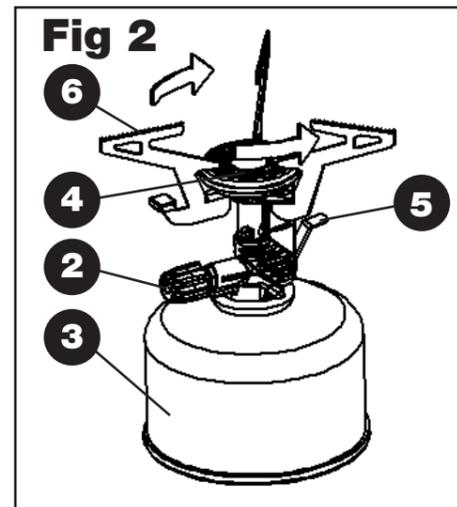
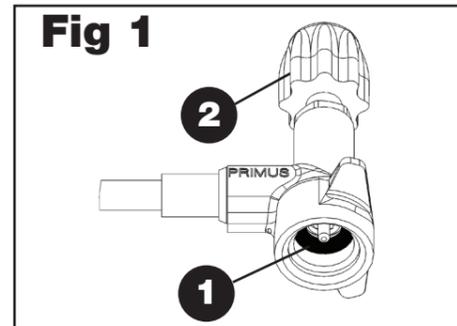
**3530**  
PRIMUS  
Eta Express™



**3530 PRIMUS** Eta Express™, Stove  
INSTRUCTIONS FOR USE

Design and Quality Primus AB Sweden  
Tel: +46 8 564 842 30  
[www.primus.se](http://www.primus.se)

CE -0845-12 ID: 845BS-0033



**IMPORTANT:** Read these instructions carefully and familiarize yourself with the product before fitting the appliance to the LP Gas cartridge. Review the instructions periodically to maintain awareness. Retain these instructions for future reference.

**USE OUTDOORS ONLY! Never leave the appliance unattended while in operation**  
**NEVER** cover the stove (gas cartridge) with wind shields, rocks or similar which may cause "over heating" and damage the stove and cartridge. Overheating a gas cartridge by this means is highly dangerous.

### 1. INTRODUCTION

- 1.1 This appliance shall be used exclusively with Primus Propane/Butane/Isobutane mix cartridges 2206.
- 1.2 It may be hazardous to attempt to fit other types of gas cartridges.
- 1.3 Gas consumption: 160 g/h / 2.2 kW on butane at a pressure of 1 bar.  
198 g/h / 8600 Btu/h on butane at a pressure of 1.45 bar.
- 1.4 Jet nipple: 0.30 mm, 732060.
- 1.5 This gas appliance conforms to the provisions of EN521

### 2. SAFETY INFORMATION (fig.1)

- 2.1 Ensure that the appliance seals (1) are in place and in good condition before fitting the gas cartridge. O-ring shall be loosely fitted in the valve body.
- 2.2 The appliance should be used outdoors only.
- 2.3 The appliance must be operated on a level surface.
- 2.4 Make sure that no inflammable materials are near the gas appliance, see section 5.6.
- 2.5 Always change or fit the gas cartridge in a safe place, only outside, away from any source of ignition such as naked flames, pilot lights, electric fires and away from other people.
- 2.6 If you have to check the gas soundness of the appliance, do this outdoors. Do not check for leaks with a naked flame. Use soapy water only.
- 2.7 Never use an appliance with damaged or worn seals and never use a leaking, damaged or malfunctioning appliance.
- 2.8 Never leave the appliance unattended when lit.
- 2.9 Do not allow pans to boil dry.

### 3. HANDLING THE APPLIANCE

- 3.1 Be careful not to touch hot parts of the appliance during, or after use.
- 3.2 Storage: Always unscrew the cartridge from the appliance when not in use. Store them in a safe dry place away from heat.
- 3.3 Do not misuse the appliance, or use it for anything for which it has not been designed.
- 3.4 Handle the appliance with care. Do not drop it.

### 4. ASSEMBLING THE APPLIANCE (fig.2)

- 4.1 Make sure that the control knob (2) is fully closed (by turning it clockwise as far as it will go). (Push the trigger (5) downwards and check that a spark is fired and strikes the burner, with the piezo igniter (5) if standard.)
- 4.2 Keep the cartridge (3) upright when fitting it to the valve.
- 4.3 Place the valve squarely on top of the cartridge (as shown in fig .2).
- 4.4 Gently screw the cartridge into the valve until it meets the O-ring of the valve. Be careful not to fit the cartridge cross threaded. Screw hand tight only. Do not overtighten or you will damage the cartridge valve.
- 4.5 Ensure that a complete gas seal has been made. If you have to check the gas soundness of the appliance, do this outdoors. Do not check for leaks with a naked flame. Use soapy water only, applied to the joints and connections of the appliance. Any leakage will show up as bubbles around the leakage area. If you are in doubt or you can hear or smell gas, do not attempt to light the appliance. Unscrew the cartridge and contact your local dealer.
- 4.6 Rotate the legs (pot supports) (6) into their correct operating positions.
- 4.7 Make sure that the burner is securely screwed in.
- 4.8 Rest the windshield on the red silicone pad (see

figure 4). Then push the wind shield in the direction of the red arrow until the magnets attach to the pot supports. The stove is now ready for use.

### 5. OPERATING THE APPLIANCE

- 5.1 Always operate the appliance on firm level of surface.
- 5.2 Turn the knob anticlockwise (2) and light the burner (4) immediately (with the piezo igniter (5) if standard).
- 5.3 Adjust the size of the flame by turning the control knob (2).
- 5.4 After lighting, operate the appliance upright and do not move it around. Flaring may occur if the appliance has not fully warmed, or if it is moved carelessly.
- 5.5 After use, ensure that the valve is fully shut (control knob turned fully clockwise).
- 5.6 Distance to inflammable materials must be ensured. Minimum distance to combustibles at least 500 mm (20 inches) from sides and from top. To avoid a fire hazard these minimum distances must be complied with.

### 6. CHANGING THE CARTRIDGE

- 6.1 Shut the valve fully. Be sure the flame is extinguished and no other flame is nearby. Take the unit outdoors away from other people. Unscrew the cartridge from the valve and replace the appliance sealing O-ring if it is cracked or worn. Avoid cross threading by putting the valve onto the cartridge screw thread squarely and screw on hand tight only, as described in section 4.

### 7. MAINTENANCE

- 7.1 If gas pressure drops or the gas will not light, check if there is gas left in the cartridge (3). If so, the jet nipple (9) might be blocked. Cleaning the jet nipple
- 7.2 Fully turn off the control knob (2) and unscrew the cartridge (3).
- 7.3 Unscrew the two small screws (7) at the side of the stove and lift the burner part (4) smoothly from the valve body.
- 7.4 Unscrew the jet nipple (9) from the valve using a 6 mm spanner.
- 7.5 Clean out the jet nipple by blowing through the tiny hole at the front. Do not use an incorrect size picker or any type of pin etc. to clean the blockage or you may damage the hole and make the appliance unsafe.
- 7.6 Re-fit the jet nipple and screw it tightly to ensure a gas seal. Re-fit the cartridge by following the description in section 4. For extra safety, check the joint with warm soapy water. If bubbles appear, the joint is not tight enough.
- 7.7 Push the burner part (4) to the valve body and secure with the two small screws (7).

### 8. ROUTINE SERVICE AND MAINTENANCE

- 8.1 Always ensure that the O-ring sealing is in place and in good condition. Always check this each time prior to fitting the appliance. Replace the O-ring if it is damaged or worn.
- 8.2 New sealing O-rings are available from your local dealer.

### 9. SERVICE AND REPAIR

- 9.1 If you cannot rectify any fault by following these instructions, return the appliance to your local retailer.
- 9.2 Never attempt any other maintenance or repair.
- 9.3 Never modify the appliance. This may cause the appliance to become unsafe.

### 10. SPARES AND ACCESSORIES

- 10.1 Use only Primus brand spares and accessories. Be careful when fitting spares and accessories. Avoid touching hot parts.
- 10.2 Replacement Cartridges: Use only Primus 2206 Propane/Butane mix gas cartridges with this appliance.
- 10.3 Spare parts
 

732060	Jet nipple
732440	O-ring
(732110)	Piezo igniter, 321483)
An optional cartridge support 721171 (for extra stability) is available.	
- 10.4 In the event of difficulties in obtaining spare parts or accessories, consult the distributor in your country. Visit [www.primus.se](http://www.primus.se)

**FOR YOUR SAFETY**  
If you smell gas

1. Do not attempt to light appliance.
2. Extinguish any open flame.
3. Disconnect from fuel supply.

**FOR YOUR SAFETY**  
Do not store or use gasoline or other liquids with flammable vapours in the vicinity of this or any other appliance.

**DANGER CARBON MONOXIDE HAZARD**



This appliance can produce carbon monoxide which has no odour. Using it in an enclosed space can kill you. Never use this appliance in an enclosed space such as a camper, tent, car or home.

**!** Keep stove area clear and free from combustible materials, gasoline and other flammable vapors and liquids.

**!** See too that no obstruction of combustion or ventilation occur.

**!** See too that the flame on the appliance is steady. The flame shall always leave the stove straight upwards. Note! Wind may press the flame down under the burner, if that happens stop the stove immediately and move it to a wind protected area.

**!** When the stove is in storage, the gas canister has to be disconnected.

**FR**

**POUR VOTRE SÉCURITÉ**  
Que faire si vous sentez du gaz :

1. Ne pas tenter d'allumer l'appareil.
2. Éteindre toute flamme.
3. Couper l'alimentation en gaz à la source.

**POUR VOTRE SÉCURITÉ**  
Ne pas entreposer ni utiliser d'essence, ni d'autres liquides dont les vapeurs sont inflammables, à proximité du présent appareil ou de tout autre appareil.

**DANGER OXYDE DE CARBONE**



Le présent appareil peut produire de l'oxyde de carbone, un gaz inodore. L'utilisation de l'appareil dans un espace clos peut entraîner la mort. Ne jamais utiliser l'appareil dans un espace clos comme un véhicule de camping, une tente, une automobile ou une maison.

**!** Écarter de la zone du réchaud tout matériel combustible, essence et autres vapeurs et liquides inflammables.

**!** Veiller à ce qu'il n'y ait pas d'obstruction à la combustion ni à la ventilation.

**!** Veiller à ce que la flamme de l'appareil soit stable. La flamme devrait toujours jaillir verticalement du réchaud. Attention! Le vent peut rabattre la flamme sous le brûleur. Si cela se produit, arrêter le réchaud immédiatement et le déplacer dans un endroit à l'abri du vent.

**!** Lors de l'entreposage du réchaud, la cartouche de gaz doit en être séparée.

**FR** 3530 Réchaud, PRIMUS Eta Express™  
NOTICE D'UTILISATION

**IMPORTANT!** Lire attentivement cette notice avant de raccorder l'appareil à la cartouche de gaz, puis la conserver soigneusement pour pouvoir la relire de temps à autre, en cas de besoin.

**UNIQUEMENT POUR UTILISATION À L'EXTÉRIEUR! NE JAMAIS** entourer le réchaud (ou la cartouche de gaz) d'un pare-vent, de pierres ou autres protections susceptibles de provoquer une surchauffe. En ce qui concerne plus particulièrement la cartouche de gaz, cela pourrait être extrêmement dangereux. **Ne jamais laisser sans surveillance un appareil allumé.**

**1. GÉNÉRALITÉS**

- 1.1 Cet appareil est exclusivement prévu pour une utilisation avec cartouches de gaz Primus 2206 remplies d'un mélange de propane et de butane.
- 1.2 Il peut être dangereux d'essayer de raccorder l'appareil à d'autres types de cartouches.
- 1.3 Consommation de gaz : 160 g/h / 2,2 kW de butane sous une pression de 1 bar. 198 g/h / 8600 BTU/h de butane sous une pression de 1,45 bar.
- 1.4 Dimension du gicleur : 0.30 mm, 732060.
- 1.5 Cet appareil à gaz est conforme aux normes EN521 et EN521.

**2. CONSIGNES DE SÉCURITÉ (Fig. 1)**

- 2.1 Contrôler que les joints (1) de l'appareil sont correctement positionnés et en bon état avant de raccorder la cartouche de gaz. Le joint torique doit être ajusté à la valve.
- 2.2 Cet appareil ne doit être utilisé qu'à l'extérieur.
- 2.3 Poser l'appareil sur un support plane.
- 2.4 Veiller à ce qu'il n'y ait aucun objet combustible à proximité, voir 5.6.
- 2.5 Le remplacement et le raccordement de la bouteille de gaz doivent s'effectuer en plein air. Éviter la proximité de toute flamme et tenir les spectateurs éventuels à distance.
- 2.6 Le contrôle du contenu de la bouteille de gaz doit obligatoirement s'effectuer en plein air. Ne jamais essayer de localiser une fuite avec une flamme. Utiliser de l'eau savonneuse.
- 2.7 Ne jamais utiliser un appareil à gaz dont les joints sont endommagés ou usés ou encore qui fuit, est en mauvais état ou fonctionne mal.
- 2.8 Ne jamais laisser sans surveillance un appareil à gaz allumé.
- 2.9 Attention de ne pas brûler les récipients de cuisson en les laissant sur le feu sans surveillance.

**3. MANIPULATION DE L'APPAREIL**

- 3.1 Ne pas toucher les parties chaudes de l'appareil en cours d'utilisation ou aussitôt après.
- 3.2 Stockage: Dévisser la cartouche de gaz lorsque l'appareil n'est pas utilisé. Cette cartouche est à stocker dans un emplacement sûr et sec, éloigné de toute source de chaleur.
- 3.3 Ne pas utiliser l'appareil dans de mauvaises conditions, ni pour d'autres usages que celui pour lequel il est prévu.
- 3.4 Manipuler l'appareil avec précaution. Éviter de le laisser tomber.

**4. MONTAGE DE L'APPAREIL (Fig. 2)**

- 4.1 Contrôler que le bouton de réglage (2) est entièrement fermé (en le tournant complètement dans le sens des aiguilles d'une montre.) (Presser l'allumeur (5) et vérifier qu'il se produit une étincelle et qu'elle atteint le brûleur, avec l'allumeur piézo-électrique (5) si l'appareil en est équipé).
- 4.2 Maintenir la cartouche de gaz (3) en position verticale pour la raccorder à la valve.
- 4.3 Placer la valve directement sur la cartouche de gaz (voir fig. 2).
- 4.4 Visser avec précaution la cartouche dans la valve jusqu'à ce qu'elle en touche le joint torique. Veiller à ne pas visser en biais lors du raccordement de la cartouche. NOTA: La cartouche de gaz doit être uniquement vissée à la main. Un serrage excessif pourrait l'endommager.
- 4.5 Contrôler que l'étanchéité est totale. Ce contrôle doit s'effectuer exclusivement à l'extérieur. Ne jamais rechercher les fuites avec une flamme, mais avec de l'eau savonneuse avec laquelle vous badigeonnez les joints et raccords. En cas de fuite, des bulles indiquent où se situe cette fuite. Si vous avez des raisons de soupçonner une fuite de gaz ou en cas d'odeur de gaz, ne pas allumer l'appareil. Dévisser la cartouche de gaz et rapporter l'appareil chez le revendeur Primus.
- 4.6 Faire tourner les pieds (supportant le récipient de cuisson) (6) dans leur position correcte.
- 4.7 Contrôler que le brûleur est bien vissé. Le réchaud est alors prêt à utiliser.
- 4.8 Placer le pare-vent de sorte à ce qu'il repose sur le

renfort en silicone rouge (voir fig. 4). Pousser ensuite le pare-vent dans le sens de la flèche rouge jusqu'à ce que les aimants se fixent sur les supports de marmite.

**5. UTILISATION DE L'APPAREIL**

- 5.1 L'appareil ne doit être utilisé que sur un support stable.
- 5.2 Tourner le bouton de réglage dans le sens contraire des aiguilles d'une montre (2) et allumer aussitôt le brûleur (4) (avec l'allumeur piézo-électrique (5) si l'appareil en est équipé).
- 5.3 Régler la flamme avec le bouton (2).
- 5.4 L'appareil ne doit être utilisé qu'en position verticale. Il peut arriver que la flamme soit instable tant que l'appareil n'est pas suffisamment chaud ou si celui-ci a été déplacé un peu trop brusquement.
- 5.5 Après utilisation, veiller à refermer la valve (en tournant le bouton de réglage à fond dans le sens des aiguilles d'une montre).
- 5.6 Une distance minimum doit être respectée par rapport aux matières éventuellement combustibles. L'appareil doit par ailleurs être au moins à 500 mm du plafond et 500 mm d'une cloison pour éviter tout risque d'incendie.

**6. REMPLACEMENT DE LA CARTOUCHE DE GAZ**

- 6.1 Fermer entièrement la valve. Contrôler que l'appareil est éteint et qu'il n'y a aucune autre flamme à proximité. Le remplacement de la cartouche de gaz doit s'effectuer à l'extérieur, sans personne à proximité. Dévisser la cartouche et remplacer le joint torique assurant l'étanchéité vers le réchaud s'il est fissuré ou usé. Éviter de visser en biais en plaçant correctement la valve sur la cartouche et visser uniquement à la main comme indiqué en 4..

**7. ENTRETIEN (fig. 3)**

- 7.1 Si la pression du gaz baisse pour une raison ou une autre, ou s'il n'est pas possible d'allumer le gaz, contrôler le contenu de la cartouche (3). Si elle n'est pas vide, contrôler que le gicleur (9) n'est pas bouché.
- 7.2 Nettoyage du gicleur : Fermer entièrement le bouton de réglage (2) et dévisser la cartouche de gaz (3).
- 7.3 Ôter les deux petites vis (7) latérales du réchaud et décoller délicatement le brûleur (4) de la valve.
- 7.4 Dévisser l'allumeur (9) de la valve avec une clé à fourche de 6 mm.
- 7.5 Souffler dans le petit trou situé à l'extrémité pour nettoyer le gicleur. Ne pas utiliser d'aiguille ou autre instrument similaire, car cela pourrait endommager l'orifice, avec pour conséquence de rendre ensuite l'appareil dangereux.
- 7.6 Remettre le gicleur en place et le visser avec soin pour obtenir une parfaite étanchéité. Revisser ensuite la cartouche de gaz selon les indications fournies en 4 plus haut. Par mesure de sécurité supplémentaire, contrôler l'étanchéité du raccord avec de l'eau savonneuse tiède. S'il se forme des bulles, l'étanchéité est insuffisante.
- 7.7 Presser à nouveau le brûleur (4) contre la valve et le sécuriser à l'aide des deux petites vis (7)

**8. CONTRÔLES ET ENTRETIEN**

- 8.1 Contrôler systématiquement que le joint torique assurant l'étanchéité est correctement positionné et en bon état. Ce joint est à vérifier à chaque remontage de l'appareil sur une bouteille de gaz. Le remplacer s'il est endommagé ou usé.
- 8.2 Vous trouverez des joints toriques de rechange chez votre revendeur.

**9. SERVICE APRÈS-VENTE ET RÉPARATIONS**

- 9.1 S'il n'est pas possible de remédier aux défauts éventuels en suivant les instructions de cette notice, l'appareil doit alors être rapporté à votre revendeur.
- 9.2 Ne jamais procéder à d'autres interventions ou réparations que celles expressément spécifiées.
- 9.3 Ne jamais essayer de modifier l'appareil, ce qui pourrait le rendre dangereux à utiliser.

**10. PIÈCES DE RECHANGE ET ACCESSOIRES**

- 10.1 Utiliser exclusivement les pièces de rechange et les accessoires Primus d'origine. Prendre toutes les précautions nécessaires lors du montage de ces pièces ou accessoires, et éviter de toucher les parties brûlantes de l'appareil.
- 10.2 Cartouches de rechange : Utiliser exclusivement avec cet appareil des cartouches de gaz 2206 Primus, remplies d'un mélange de propane et de butane.
- 10.3 Pièces de rechange
 

732060	Gicleur
732440	Joint torique
(732110	Allumeur piézo électrique, 321483)

 En option : socle pour cartouche de gaz 721171 (pour une meilleure stabilité)
- 10.4 En cas de difficultés pour obtenir des pièces de rechange ou des accessoires, contacter le distributeur dans votre pays ou consulter le site [www.primus.se](http://www.primus.se)

Primus  
was here!

Where have you been?  
[www.primus.se](http://www.primus.se)













