

IMPORTANT: Read these instructions carefully and familiarize yourself with the product before fitting the appliance to the gas cartridge. Review the instructions periodically to maintain awareness. Retain these instructions for future reference.

USE OUTDOORS ONLY!

NEVER cover the stove / lantern (or LP gas cartridge) with wind shields, rocks or similar which may cause "over heating" and damage the stove and cartridge. Overheating a LP gas cartridge by this means is highly dangerous.

1. ASSEMBLING THE APPLIANCE (Figs. 2 & 3)

- 1.1 Ensure the control knob (2) is turned off (by turning fully clockwise).
- 1.2 Keep the cartridge (3) upright when fitting it to the valve.
- 1.3 Screw the fastener (4) all the way down on the stove. (Fig. 2)
- 1.4 Guide the fastener over the flanges of the gas cartridge (5) from the side. (Fig. 3)
- 1.5 Hold fastener (4) in place over LP gas cartridge and then screw stove tight. **NOTE!** Screw hand tight only. Do not overtighten to avoid damaging the cartridge.
- 1.6 When using gas cartridges other than a PRIMUS PowerGas 2202, 2206 or 2207, always test the gas cartridge first, as described in section 2.

2. TESTING GAS CARTRIDGES

The PRIMUS Duo products works best with PRIMUS PowerGas LP gas cartridges (Propane/Isobutane/Butane mix) 2202, 2206 and 2207. If you use any cartridges other than PRIMUS PowerGas, always perform an assembly and leak test before use.

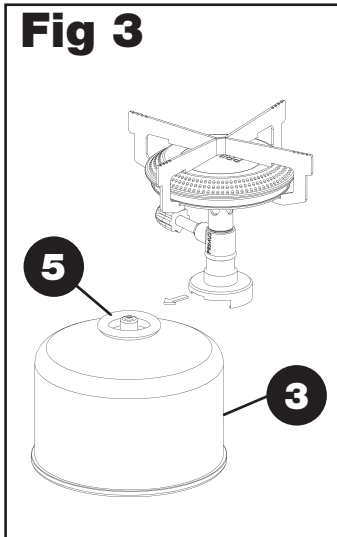
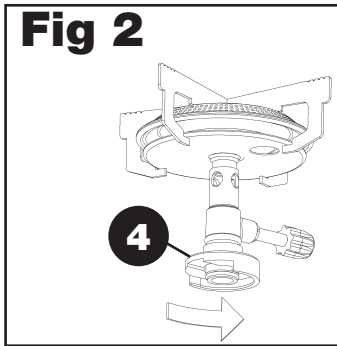
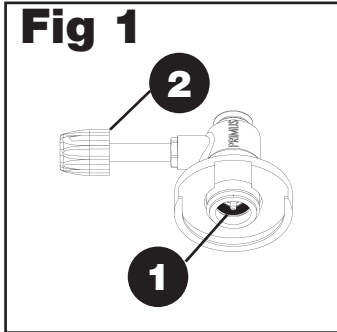
ASSEMBLY TEST

- 2.1 Follow the instructions for assembling the product.
- 2.2 Ensure the fastener (4) grips the cartridge flanges (5). **DO NOT USE** the LP gas cartridge if it is not a proper fit.
- 2.3 Carefully connect the valve to the LP gas cartridge. Tighten until the valve O-ring meets the LP gas cartridge. **Hand tighten only.**

LEAK TEST

- 2.4 Ensure stove / lantern is properly screwed onto the cartridge (handtight).
- 2.5 Check that the connection is sealed. Always check for leaks outdoors. Never use an open flame to check for leaks. Use soapy water or similar. In soapy water, the leak will show as small bubbles at the leakage point. If you are in any doubt, or can hear a leak or smell gas, never light the appliance.

If it is still leaking, the gas cartridge is not compatible with PRIMUS Duo products. Remove this LP gas cartridge and replace with a PRIMUS PowerGas LP gas cartridges, 2202, 2206 or 2207.



VIKTIGT: Läs noga igenom denna bruksanvisning innan gasapparatens ansluts till gasbehållaren, och studera därefter bruksanvisningens regelbundet för att hålla kunskapen vid liv beträffande gasapparatens funktion. Behåll denna bruksanvisning för framtida bruk.

ENDAST FÖR UTMOMHUSBRUK!

Täck **ALDRIG** köket / lyktan (eller gasbehållaren) med vindskydd, stenar eller liknande som kan förorsaka överhettning och skador på köket och gasbehållaren. Överhettning av gasbehållare på detta sätt är livsfarligt.

1. MONTERING AV GASBEHÅLLARE (Fig. 2 & 3)

- 1.1 Se till att reglerratten (2) är helt stängd (genom att vrida maximalt medurs).
- 1.2 Se till att gasbehållaren (3) står plant.
- 1.3 Skruva fästet (4) hela vägen ned på köket. (Fig. 2)
- 1.4 För in fästet över gasbehållarens flänsar (5) från sidan. (Fig. 3)
- 1.5 Håll fästet (4) på plats över gasbehållaren och skruva sedan fast köket / lyktan. **OBS!** Gasbehållaren får endast skruvas på ventilen med handkraft. Vid för hård åtskrivning kan skador uppstå på gasbehållaren.
- 1.6 Vid användande av andra gasbehållare än PRIMUS 2202, 2206 eller 2207, genomför alltid test av gasbehållare som finns beskrivet i avsnitt 2.

2. TEST AV GASBEHÅLLARE

PRIMUS Duo produkter fungerar bäst ihop med PRIMUS PowerGas (Propan/Isobutan/Butan mix) 2202, 2206 och 2207. Använd du andra behållare än PRIMUS PowerGas, genomför alltid monterings- och läckagetesten före användning.

MONTERINGSTEST

- 2.1 Följ instruktionerna för monterning av produkten.
- 2.2 Se till att fästet (4) griper tag om gasbehållarens flänsar (5). **ANVÄND INTE** gasbehållaren om du inte uppnår ett fullgott kantgrepp.
- 2.3 Anslut ventilen försiktigt till gasbehållaren. Dra åt till dess ventilens o-ring möter gasbehållaren. **Dra enbart åt med handkraft.**

LÄCKAGETEST

- 2.4 Se till att köket / lyktan är ordentligt åtskruvat (med handkraft) kring gasbehållaren.
- 2.5 Säkerställ att kopplingen är gastät. Kontrollera eventuellt läckage utomhus. Använd aldrig öppna lågor för att kontrollera läckage. Använd såpvatten eller liknande. Med såpvatten uppträder läckan som små bubblor vid det läckande stället. Om du är osäker, kan höra gasläckage eller lukt av gas, tänd aldrig apparaten.

Om läckaget fortsätter är inte gasbehållaren kompatibel med PRIMUS Duo produkter. Ta bort denna gasbehållare och ersätt med PRIMUS PowerGas gasbehållare, 2202, 2206 eller 2207.

WICHTIG: Lesen Sie diese Gebrauchsanweisung sorgfältig durch, bevor Sie den Gasapparat an die Gaskartusche anschließen, und studieren Sie die Gebrauchsanweisung auch danach regelmäßig, um Ihre Kenntnisse hinsichtlich der Funktionen des Gasapparats aufzufrischen. Bewahren Sie diese Gebrauchsanweisung für einen zukünftigen Gebrauch.

AUSSCHLIESSLICH ZUM GEBRAUCH IM FREIEN!

Decken Sie den Kocher / Laterne **NIEMALS** mit einem Windschutz, Steinen oder Ähnlichem ab, da dies Überhitzung und Beschädigungen an Kocher und Gaskartusche verursachen kann. Eine derartige Überhitzung der Gaskartusche ist lebensgefährlich.

1. DEN GASAPPARAT ZUSAMMENBAUEN (Abb. 2 & 3)

- 1.1 Stellen Sie sicher, dass das Reglerrädchen (2) geschlossen ist (so weit es geht im Uhrzeigersinn drehen).
- 1.2 Achten Sie darauf, dass die Gaskartusche auf einer ebenen Oberfläche steht (3).
- 1.3 Schrauben Sie den Halter (4) ganz fest bis unten auf den Kocher. (Abb. 2)
- 1.4 Führen Sie den Halter von der Seite über die Flansche der Gaskartuschen (5). (Abb. 3)
- 1.5 Halten Sie den Halter (4) an Ort und Stelle über der Gaskartusche fest und schrauben Sie den Kocher / Laterne fest. **ACHTUNG!** Der Gasbehälter darf nur von Hand auf das Ventil geschraubt werden. Wird die Gaskartusche zu festgeschraubt, kann sie beschädigt werden.
- 1.6 Bei der Verwendung anderer Gaskartuschen als PRIMUS 2202, 2206 oder 2207 ist grundsätzlich ein Test der Gaskartusche gemäß Abschnitt 2 durchzuführen

2. TEST DER GASKARTUSCHE

Der PRIMUS Duo Gerät funktioniert am besten zusammen mit PRIMUS PowerGas (Propan/Isobutan/Butan-Mix) 2202, 2206 und 2207. Wenn Sie andere Gaskartuschen als PRIMUS PowerGas verwenden, sollten Sie vor dem Gebrauch grundsätzlich einen Aufbau- und Undichtigkeitsstest durchführen.

AUFBAUTEST

- 2.1 Befolgen Sie die Anweisungen für den Aufbau der Gerät
- 2.2 Achten Sie darauf, dass der Halter (4) die Flansche der Gaskartusche fest greift (5). **BENUTZEN SIE** die Gaskartusche **NIEMALS**, wenn sie keinen vollständigen Kantengriff erreichen.
- 2.3 Schließen Sie das Ventil vorsichtig an die Gaskartusche an. Festziehen, bis der O-Ring des Ventils die Gaskartusche berührt. **Nur mit Handkraft anziehen.**

UNDICHTIGKEITSTEST

- 2.4 Achten Sie darauf, dass der Kocher / Laterne ordnungsgemäß auf die Gaskartusche geschraubt wurde (mit Handkraft).
- 2.5 Stellen Sie sicher, dass die Verbindung gasticht ist. Kontrollieren Sie eventuelle Undichtigkeiten im Freien. Undichtigkeiten dürfen niemals mit einer offenen Flamme überprüft werden. Verwenden Sie Seifenwasser oder Ähnliches. Im Seifenwasser entstehen an einer eventuellen undichten Stelle Bläschen. Entzünden Sie den Gasapparat niemals, wenn Sie sich unsicher sind bzw. Gas austreten hören oder riechen.

Sollte die Undichtigkeit nicht aufhören, ist die Gaskartusche nicht kompatibel mit dem PRIMUS Duo Gerät. Entfernen Sie diese Gaskartusche und ersetzen Sie sie durch eine PRIMUS PowerGas Gaskartusche, 2202, 2206 oder 2207.

IMPORTANT: Lisez avec attention ces instructions avant de raccorder l'appareil à la cartouche de gaz et consultez-les souvent par la suite afin de bien vous familiariser avec le fonctionnement du réchaud. Conservez ces instructions afin de pouvoir les consulter par la suite.

POUR USAGE EXTERNE UNIQUEMENT !

Ne recouvrez **JAMAIS** le réchaud / lanterneau la cartouche de gaz d'un pare-feu, de pierres ou d'autres objets similaires susceptibles d'entraîner une élévation de température excessive ou des dommages éventuels. Dans le cas de la cartouche de gaz, une telle surchauffe peut avoir des conséquences dramatiques (danger de mort).

1. MONTAGE DE LA CARTOUCHE DE GAZ (Fig. 2 & 3)

- 1.1 Vérifiez que le bouton de réglage (2) est complètement fermé (en le tournant à fond dans le sens des aiguilles d'une montre).
- 1.2 Assurez-vous que la cartouche de gaz (3) est bien à l'horizontale lorsque vous la montez sur la valve.
- 1.3 Vissez le dispositif de fixation (4) à fond dans le réchaud. (Fig. 2)
- 1.4 Introduisez le dispositif de fixation en le glissant latéralement sur les rebords (5) de la cartouche de gaz. (Fig. 3)
- 1.5 Maintenez le dispositif de fixation (4) en place sur la cartouche de gaz et vissez ensuite bien le réchaud / lanterne. **ATTENTION!** Vissez la cartouche de gaz sur la valve exclusivement à la main. En cas de serrage trop prononcé, la cartouche de gaz risque d'être endommagée.
- 1.6 Si vous utilisez d'autres cartouches de gaz que les modèles PRIMUS 2202, 2206 ou 2207, effectuez toujours le test indiqué dans la section 2.

2. TEST DE LA CARTOUCHE DE GAZ

Les produits PRIMUS Duo sont conçus pour fonctionner de façon optimale avec les cartouches PRIMUS PowerGas (mélange propane/isobutane/butane) 2202, 2206 et 2207. Si vous utilisez d'autres modèles de cartouches, effectuez toujours des tests de montage et d'étanchéité avant de les utiliser.

TEST DE MONTAGE

- 2.1 Suivez les instructions de montage du produit.
- 2.2 Vérifiez que le dispositif de fixation (4) agrippe bien les rebords de la cartouche de gaz PL (5). **ÉVITEZ D'UTILISER** la cartouche de gaz considérée si tel n'est pas le cas.
- 2.3 Raccordez la valve avec précaution à la cartouche de gaz PL. Serrez jusqu'à ce que le joint torique de la valve soit en contact avec la cartouche de gaz PL. **Serrez à la main uniquement.**

TEST D'ÉTANCHÉITÉ

- 2.4 Vérifiez que la cartouche est bien vissée (à la main) sur le réchaud.
- 2.5 Vérifiez l'étanchéité du raccord. Recherchez des fuites éventuelles à l'air libre et à l'extérieur. N'utilisez jamais une flamme nue pour rechercher des fuites. Utilisez de l'eau savonneuse ou un produit similaire. Avec de l'eau savonneuse, la fuite se manifeste par de petites bulles à l'endroit concerné. En cas de doute, ou si vous pouvez entendre une fuite ou sentir une odeur de gaz, n'allumez jamais l'appareil.

Si la fuite persiste, la cartouche de gaz n'est pas compatible avec le modèle PRIMUS Duo produits. Retirez la cartouche de gaz PL en question et remplacez-la par une cartouche PRIMUS PowerGas 2202, 2206 ou 2207.

TÄRKEÄÄ: Lue tämä käyttöohje tarkoin ennen kaasulaitteen yhdistämistä kaasusäiliöön. Lue käyttöohje säännöllisesti uudelleen, jotta kaasulaitteen toiminta ei pääse unohtumaan. Säilytä tämä käyttöohje tulevaa käyttöä varten.

VAIN ULKOKÄYTTÖÖN!

ÄLÄ KOSKAAN peitä keitintä tuulensuojalla, kivillä tai vastaavilla, jotka voivat aiheuttaa ylikuumenemisen sekä vahingoittaa keitintä / lyhtyä ja kaasusäiliötä. Kaasusäiliön kuumeneminen tämän seurauksena on hengenvaarallista.

1. KAASULAITTEEN ASENTAMINEN (kuvat 2 ja 3)

- 1.1 Varmista, että säätöpyörä on kokonaan suljettu kääntämällä se kokonaan myötäpäivään.
- 1.2 Varmista, että kaasusäiliö (3) on suorassa.
- 1.3 Kiinnitä kiinnike (4) keittimen koko alaosaan. (kuva 2)
- 1.4 Vie kiinnike kaasusäiliön sivulaippojen (5) päälle. (kuva 3)
- 1.5 Kiinnitä kiinnike (4) kaasusäiliöön ja kiinnitä keitin / lyhty. **HUOMIO!** Käytä kaasusäiliön kiinnittämisessä ventiliini vain käsivoimia. Kaasusäiliö voi vaurioitua, jos kiertämisessä käytetään liikaa voimaa.
- 1.6 Jos käytät muita kaasusäiliöitä kuin PRIMUS 2202, 2206 tai 2207, testaa kaasusäiliö aina kohdassa 2 kuvavalla tavalla.

2. KAASUSÄILIÖN TESTAAMINEN

PRIMUS Duo keitin / lyht toimii parhaiten PRIMUS PowerGas -kaasulla 2202, 2206 tai 2207 (propanin, isobutaanin ja butaanin seos). Jos käytät muita kuin PRIMUS PowerGas -säiliöitä, tee aina asennus- ja vuototesti ennen käyttämistä.

ASENNUSTESTI

- 2.1 Asenna keitin ohjeiden mukaisesti.
- 2.2 Varmista, että kiinnike (4) kiinnittyy kaasusäiliön laippoihin (5). **ÄLÄ KÄYTÄ** kaasusäiliötä, jos keitin / lyhty ei tartu siihen tiukasti.
- 2.3 Yhdistä ventiliini varovasti kaasusäiliöön. Jatka kiertämistä, kunnes ventiliini O-rennas osuu kaasusäiliöön. **Käytä kiertämisessä vain käsivoimia. VUOTOTESTI**

- 2.4 Varmista, että keitin on kiinnitetty kunnolla (käsivoimin) kaasusäiliöön.
- 2.5 Varmista, että liitos on kaasutiivis. Tarkista mahdolliset vuodot ulkona. Älä koskaan käytä liekkiä vuotojen tutkimisessa. Käytä esimerkiksi saippuavettä. Käytettäessä saippuavettä vuotokohtaan muodostuu pieniä kuplia. Jos epäilet laitteen vuotavan, kuulet kaasuvuodon äänen tai tunnet kaasun hajun, älä syytä laitteeseen tulta.

Jos vuoto jatkuu, kaasusäiliö ei ole yhteensopiva PRIMUS Duo keitin / lyht -keittimen kanssa. Irrota kaasusäiliö ja käytä sen sijasta PRIMUS PowerGas -kaasusäiliötä 2202, 2206 tai 2207.

VIKTIG: Les nøye gjennom denne bruksanvisningen før gassapparatet tilkoples gassbeholderen, og gå senere gjennom bruksanvisningen regelmessig for å friske opp kunnskapen om hvordan gassapparatet fungerer. Ta vare på bruksanvisningen til senere bruk.

BARE TIL UTENDØRS BRUK!

Dekk **ALDRI** over gassbrenneren / lykten med vindbeskyttelse, steiner eller lignende som kan forårsake overoppheting og skader på gassbrenneren og gassbeholderen. Overoppheting av gassbeholderen på denne måten er livsfarlig.

1. MONTERING AV GASSBEHOLDER (Fig. 2 og 3)

- 1.1 Kontroller at reguleringsrattet (2) er skrudd helt til (ved å dreie det maksimalt med klokken).
- 1.2 Sorg for at gassbeholderen (3) står rett
- 1.3 Skru festet (4) helt ned på gassbrenneren. (Figur 2)
- 1.4 For festet inn over gassbeholderens flenser (5) fra siden. (Figur 3)
- 1.5 Hold festet (4) på plass over gassbeholderen, og skru deretter fast gassbrenneren / lykten. **OBST!** Gassbeholderen skal skrues på ventilen bare med håndkraft. Hvis det skrues til for hardt kan det oppstå skade på gassbeholderen.
- 1.6 Ved bruk av andre gassbeholdere enn PRIMUS 2202, 2206 eller 2207, må du alltid gjennomføre Test av gassbeholder, som er beskrevet i avsnitt 2.

2. TEST AV GASSBEHOLDER

PRIMUS Duo produkter er bare beregnet på PRIMUS PowerGas-gassbeholder (propan/butan-gassblanding) 2202, 2206 og 2207. Hvis du bruker andre beholdere enn PRIMUS PowerGas, skal du alltid gjennomføre monterings- og lekkasjetesten før bruk.

MONTERINGSTEST

- 2.1 Følg instruksjonene for montering av produktet.
- 2.2 Sorg for at festet (4) griper tak rundt gassbeholderens flenser (5). **IKKE BRUK** gassbeholderen hvis du ikke oppnår et fullgodt kantgrep.
- 2.3 Kople ventilen forsiktig til gassbeholderen. Stram til inntil ventilens O-ring ligger an mot gassbeholderen. **Stram til bare med håndkraft.**
- 2.4 **LEKKASJETEST**
Sorg for at gassbrenneren / lykten er godt tilskrudd (med håndkraft) rundt gassbeholderen.
- 2.5 Kontroller at koplingen er gass tett. Kontroller eventuelt for lekkasje utendørs. Bruk aldri åpen flamme til å kontrollere for lekkasje. Bruk såpevann eller lignende. Ved hjelp av såpevann oppdages lekkasjer som små bobler ved lekkasjestedet. Hvis du er i tvil kan du høre etter gasslekkasjen eller kjenne lukten av gass. Og tenn aldri apparatet.

Hvis lekkasjen fortsetter er ikke gassbeholderen kompatibel med PRIMUS Duo produkter. Fjern denne gassbeholderen og erstatt den med PRIMUS PowerGas-gassbeholder, 2202, 2206 eller 2207.

BELANGRIJK: Lees deze gebruiksaanwijzing zorgvuldig door voordat het gasstoel tot wordt aangesloten op de gastank, en bestudeer de gebruiksaanwijzing daarna regelmatig om uw kennis over wat betreft de functies van het gasstoel levendig te houden. Bewaar deze gebruiksaanwijzing voor toekomstig gebruik.

ALLEN VOOR GEBRUIK BUITENSHUIS!

Bedek het kooktoestel / lantaarn **NOOIT** met een windscherm, stenen of dergelijke die oververhitting en schade aan het kooktoestel en de gastank kunnen veroorzaken. Oververhitting van de gastank is op deze manier levensgevaarlijk.

1. MONTAGE VAN DE GASTANK (Fig. 2 & 3)

- 1.1 Let erop dat de regelknop (2) helemaal is gesloten (door deze maximaal met de wijzers van de klok mee te draaien).
- 1.2 Let erop dat de gastank (3) vlak staat.
- 1.3 Schroef de bevestigingsteun (4) op het kooktoestel helemaal omhoog. (Figuur 2)
- 1.4 Leid de bevestigingsteun vanaf de zijkant over de flenzen (5) van de gastank. (Figuur 3)
- 1.5 Houd de bevestigingsteun (4) op zijn plaats over de gastank en schroef vervolgens het kooktoestel / lantaarn vast. **LET OP!** De gastank mag alleen met de hand op het ventiel worden geschroefd. Bij te hard vastschroeven kan de gastank beschadigd worden.
- 1.6 Voer bij gebruik van andere gastanks dan de PRIMUS 2202, 2206 of 2207 altijd een test uit van de gastanks. Deze is beschreven in paragraaf 2.

2. TEST VAN DE GASTANK

De PRIMUS Duo producten functioneert het best samen met PRIMUS PowerGas (propan/isobutaan/butaanmix) 2202, 2206 en 2207. Gebruikt u andere tanks dan PRIMUS PowerGas, voer dan altijd de montage- en lekkagetesten uit vóór het gebruik.

MONTAGETEST

- 2.1 Volg de instructies voor de montage van de producten.
- 2.2 Let erop dat de bevestigingsteun (4) vastgrijpt rond de flenzen (5) van de gastank. **GEBRUIK** de gastank NIET als u geen uitstekende grip op de rand bereikt.
- 2.3 Sluit het ventiel voorzichtig aan op de gastank. Haal aan tot de o-ring van het ventiel de gastank raakt. **Haal uitsluitend met de hand aan.**
- 2.4 **LEKKAGETEST**
Let erop dat het kooktoestel / lantaarn goed rond de gastank is vastgeschroefd (met de hand).
- 2.5 Verzeker u ervan dat de koppeling gasdicht is. Controleer buitenshuis op mogelijke lekkage. Gebruik nooit een open vlam om op lekkage te controleren. Gebruik zeepwater of dergelijke. Met zeepwater verschijnen er door het lek wat zeepbelletjes op de plaats van het lek. Steek het gasstoel nooit aan als u twijfelt, een gaslekage kunt horen of gas ruikt.

Als de lekkage blijft bestaan is de gastank niet compatibel met de PRIMUS Duo producten. Verwijder deze gastank en vervang hem door een PRIMUS PowerGas-gastank 2202, 2206 of 2207.

IMPORTANTE: Leggere attentamente queste istruzioni per prendere confidenza con il prodotto prima di connettere il dispositivo alla cartuccia del gas, rivedere periodicamente queste istruzioni per ricordare sempre le funzioni del dispositivo. Conservare queste istruzioni per utilizzi futuri.

SOLO PER UTILIZZO ALL'APERTO!

Non coprire **MAI** il fornello / lanterna con paravento, pietre o simili, ciò può causare surriscaldamento e danni al fornello e al contenitore gas. Il surriscaldamento della cartuccia del gas è estremamente pericoloso.

1. ASSEMBLAGGIO IL DISPOSITIVO (Figure 2 & 3)

- 1.1 Accertarsi che la manopola di controllo(2) sia chiusa (girandola a fondo corsa in senso orario).
- 1.2 Tenere la cartuccia del gas (3) in posizione verticale durante la connessione alla valvola.
- 1.3 Avvitare la chiusura(4) completamente sul fornello (Fig. 2)
- 1.4 Dirigere la chiusura sopra le flangie della cartuccia del gas(5) lateralmente (Fig 3)
- 1.5 Tenere la chiusura (4) sopra la cartuccia del gas, quindi avvitare bene il fornello / lanterna. **NOTA!** Avvitare esclusivamente a mano. Non serrare con troppa forza per non danneggiare la cartuccia.
- 1.6 Se si utilizzano cartucce a gas diverse da PRIMUS PowerGas 2202, 2206 or 2207, verificare sempre la cartuccia del gas come descritto alla sezione 2.

2. VERIFICA DELLE CARTUCCE DEL GAS

Il prodotto PRIMUS Duo funziona meglio con PRIMUS PowerGas (miscela Propano/ Isobutano/Butano) 2202, 2206 e 2207.

TEST D'ASSEMBLAGGIO

- 2.1 Seguire le istruzioni per assemblare il prodotti.
- 2.2 Accertarsi che la chiusura(4) stringa le flangie della cartuccia(5). **NON UTILIZZARE** la cartuccia del gas se non è della giusta misura.
- 2.3 Collegare attentamente la valvola alla cartuccia del gas. Stringere finché l'anello ad O della valvola raggiunge la cartuccia del gas. **Serrare esclusivamente a mano.**
- 2.4 **TEST DI PERDITA**
Accertarsi che il fornello / lanterna sia avvitato alla cartuccia in modo appropriato.(serrare a mano).
- 2.5 Verificare che il collegamento sia sigillato. Controllare le perdite sempre all'aperto. Non usare mai una fiamma libera per cercare perdite. Utilizzare acqua saponata o simili. Nel punto in cui si trova la perdita appariranno piccole bolle. In caso di dubbi al riguardo della perdita o se si sente odore di gas, non accendere il dispositivo.

Se essa ha ancora perdite, significa che la cartuccia del gas non è compatibile con il prodotti PRIMUS Duo, rimuovere dunque la cartuccia del gas e sostituirla con una cartuccia PRIMUS PowerGas 2202,2206, o 2207.

IMPORTANTE: Lea cuidadosamente estas instrucciones antes de conectar el aparato al cartucho de gas; consúlte las periódicamente para mantenerse familiarizado con el funcionamiento del aparato. Conserve las instrucciones para futuras consultas.

¡SÓLO PARA USO AL AIRE LIBRE!

NUNCA cubra el hornillo / linterna con un paraviento, piedras u otros objetos similares que puedan causar el recalentamiento del hornillo y del cartucho de gas o dañoslos de alguna otra forma. El recalentamiento del cartucho de gas de la forma antes descrita constituye un peligro de muerte.

1. MONTAJE DEL CARTUCHO DE GAS (Fig. 2 y 3)

- 1.1 Asegúrese de cerrar completamente el botón de regulación (2) (girándolo en el sentido de las agujas del reloj hasta que se detenga).
- 1.2 Asegúrese de que el cartucho de gas (3) se encuentre sobre una superficie plana.
- 1.3 Atornille la pieza de sujeción (4) completamente al hornillo. (Figura 2)
- 1.4 Introduzca la pieza de sujeción sobre los rebordes (5) del cartucho de gas, por el lado. (Figura 3)
- 1.5 Mantenga la pieza de sujeción (4) en su sitio sobre el cartucho de gas y atornille el hornillo / linterna para asegurarlo. **NOTA:** El cartucho de gas sólo debe atornillarse a la válvula con fuerza manual. Si lo aprieta demasiado, el cartucho de gas puede dañarse.
- 1.6 Si utiliza un cartucho de gas distinto del PRIMUS 2202, 2206 o 2207, realice siempre una prueba del cartucho de gas como se describe en la sección 2.

2. PRUEBA DEL CARTUCHO DE GAS

Los productos PRIMUS Duo Stove funciona mejor con los cartuchos de gas PRIMUS PowerGas (mezcla de propano/isobutano/ butano) 2202, 2206 y 2207. Si va a utilizar un cartucho de gas que no pertenece a la línea PRIMUS PowerGas, realice siempre la prueba de montaje y fugas antes de utilizarlo.

PRUEBA DE MONTAJE

- 2.1 Siga las instrucciones de montaje del producto.
- 2.2 Asegúrese de que la pieza de sujeción (4) quede sujetando los rebordes (5) del cartucho de gas. **NO UTILICE** el cartucho de gas si no logra una sujeción total de los rebordes.
- 2.3 Conecte la válvula cuidadosamente al cartucho de gas. Apriete hasta que la junta tórica de la válvula haga contacto con el cartucho de gas. **Apriete sólo con fuerza manual.**
- 2.4 **COMPROBACIÓN DE FUGAS**
Asegúrese de que el hornillo / linterna esté correctamente atornillado al cartucho de gas (con fuerza manual).
- 2.5 Compruebe que la conexión es estanca. Compruebe eventuales fugas al aire libre. Nunca utilice llamas para comprobar fugas. Utilice agua jabonosa u otro líquido similar. Cuando se utiliza agua jabonosa para la comprobación, la fuga se manifiesta como pequeñas burbujas en el lugar de la fuga. Si no está seguro o si puede oír u oler el gas, no encienda el aparato.

Si la fuga continúa, significa que el cartucho de gas no es compatible con los productos PRIMUS Duo. Desconecte el cartucho de gas y sustitúyalo por un cartucho de gas PRIMUS PowerGas 2202, 2206 o 2207.

IMPORTANTE: Leia estas instruções cuidadosamente e familiarize-se com o produto, antes de ligar o aparelho à botija de gás. Leia as instruções periodicamente, para se manter familiarizado com as funções do aparelho. Guarde estas instruções para consulta futura.

APENAS PARA UTILIZAÇÃO AO AR LIVRE!

NUNCA cubra o fogão / lanterna com tapa-vento, pedras ou produtos que possam provocar sobreaquecimento e danificar o fogão e a botija de gás. O sobreaquecimento das botijas de gás por esta forma é extremamente perigoso.

1. MONTAGEM DO APARELHO (Figs. 2 & 3)

- 1.1 Assegure-se de que o botão de controlo (2) está fechado (rodando completamente para a direita).
- 1.2 Mantenha a botija de gás (3) na vertical quando ao ligar à válvula.
- 1.3 Aperte o parafuso do (4) completamente até ao fogão. (Fig 2)
- 1.4 Guie o parafuso de lado por cima das margens da botija de gás (5) do lado. (Fig. 3)
- 1.5 Segure o parafuso (4) no lugar por cima da botija de gás e de seguida aperte bem ao fogão / lanterna. **NOTA!** Aperte apenas com a mão. Não aperte em demasia para evitar danificar a botija.
- 1.6 Quando utilizar outras botijas de gás diferentes da PRIMUS PowerGas 2202, 2206 ou 2207, teste sempre as botijas de gás primeiro, como descrito na secção 2.

2. TESTAR AS BOTIJAS DE GÁS

Os produtos Primus Duo trabalham melhor com o PRIMUS PowerGas (Mistura de Propano/isobutano/Butano) 2202, 2206 e 2207. Se utilizar outras botijas diferentes das PRIMUS PowerGas, execute sempre um teste de montagem e fugas antes de utilizar.

TESTE DE MONTAGEM

- 2.1 Siga as instruções para montar os produtos.
- 2.2 Assegure-se que o parafuso (4) agarra as margens da botija (5). **NÃO UTILIZE** a botija de gás se não encaixar devidamente.
- 2.3 Ligue a válvula à botija de gás com cuidado. Aperte até a junta circular da válvula chegar à botija de gás. **Aperte apenas com a mão.**
- 2.4 **TESTE DE FUGAS**
Assegure-se que o fogão / lanterna está devidamente apertado na botija (apertando com a mão).
- 2.5 Verifique se a ligação está devidamente vedada. Verifique as fugas ao ar livre. Nunca verifique as fugas com uma chama. Utilize água com sabão ou algo semelhante. Com água e sabão, uma fuga verifica-se com a formação de bolas de sabão no ponto de fuga. Se tiver dúvidas acerca de uma fuga ou se cheirar gás, não ligue o aparelho. Se ainda houver uma fuga, a botija de gás não é compatível com o produto PRIMUS Duo. Retire a botija de gás e substitua-a por uma botija PRIMUS PowerGas, 2202, 2206 ou 2207.

VIGTIGT: Læs denne brugsvejledning omhyggeligt, inden gasapparatet tilslutes gaspatronen, og lærlæs derefter jævnligt brugsvejledningen, så kendskabet til gasapparatets funktion holdes ved lige. Opbevar denne brugsvejledning til fremtidig brug.

KUN TIL UDENDØRS BRUG!

Tildæk **ALDRIG** kogeapparatet / lygten med læskur, sten eller lignende, som kan forårsage overophedning og skader på kogeapparatet og gaspatronen. Det er livsfarligt, hvis gaspatronen overophedes på denne måde.

1. GASPATRONS MONTERING (Fig.2 & 3)

- 1.1 Sørg for, at reguleringsdrejknappen (2) er helt lukket (ved at dreje den helt om med uret).
- 1.2 Sørg for, at gaspatronen (3) står plant.
- 1.3 Skru fæstet (4) hele vejen ned på kogeapparatet. (Figur 2)
- 1.4 For fæstet ind over gaspatronens flanger (5) fra siden. (Figur 3)
- 1.5 Hold fæstet (4) på plads over gaspatronen, hvorefter kogeapparatet / lygten skrues fast. **OBST!** Gaspatronen må kun skrues på ventilen med håndkraft. Skrues der for hårdt, kan gaspatronen blive beskadiget.
- 1.6 Anvendes der andre gaspatroner end PRIMUS PowerGas 2202, 2206 eller 2207, skal man altid gennemføre Test af gaspatron, som beskrevet i afsnit 2.

2. TEST AF GASPATRON

PRIMUS Duo produkter fungerer bedst sammen med PRIMUS PowerGas (blanding af propan/isobutan/butan) 2202, 2206 og 2207. Anvendes der andre patroner end fra PRIMUS PowerGas, skal monterings- og lækagetesten altid gennemføres før brug.

MONTERINGSTEST

- 2.1 Følg instruksjonerne for produktens montering.
- 2.2 Se efter, at fæstet (4) griber fat om gaspatronens flange (5). **ANVEND IKKE** gaspatronen, hvis der ikke opnås et godt greb om kanten.
- 2.3 Tilsit forsigtigt ventilen til gaspatronen. Træk til, indtil ventilens O-ring møder gaspatronen. **Træk kun til med håndkraft.**
- 2.4 **LÆKAGETEST**
Se efter, at kogeapparatet / lygten er skruet ordentligt på (med håndkraft) omkring gaspatronen.
- 2.5 Vær sikker på, at koblingen er gassæt. Kontroller en eventuel lækage udendørs. Anvend aldrig åben ild til at kontrollere en lækage med. Brug såpevand eller lignende. Med såpevand ses lækage som små bobler ved det sted, der er utæt. Tænd aldrig for apparatet, hvis du er i tvil eller kan høre eller lugte lækende gas.

Fortsætter lækagen, så er gaspatronen ikke kompatibel med PRIMUS Duo produkter. Fjern gaspatronen og erstatt den med PRIMUS PowerGas gaspatroner, 2202, 2206 eller 2207.